

PD-2400-13-45-SP

ANTENAS

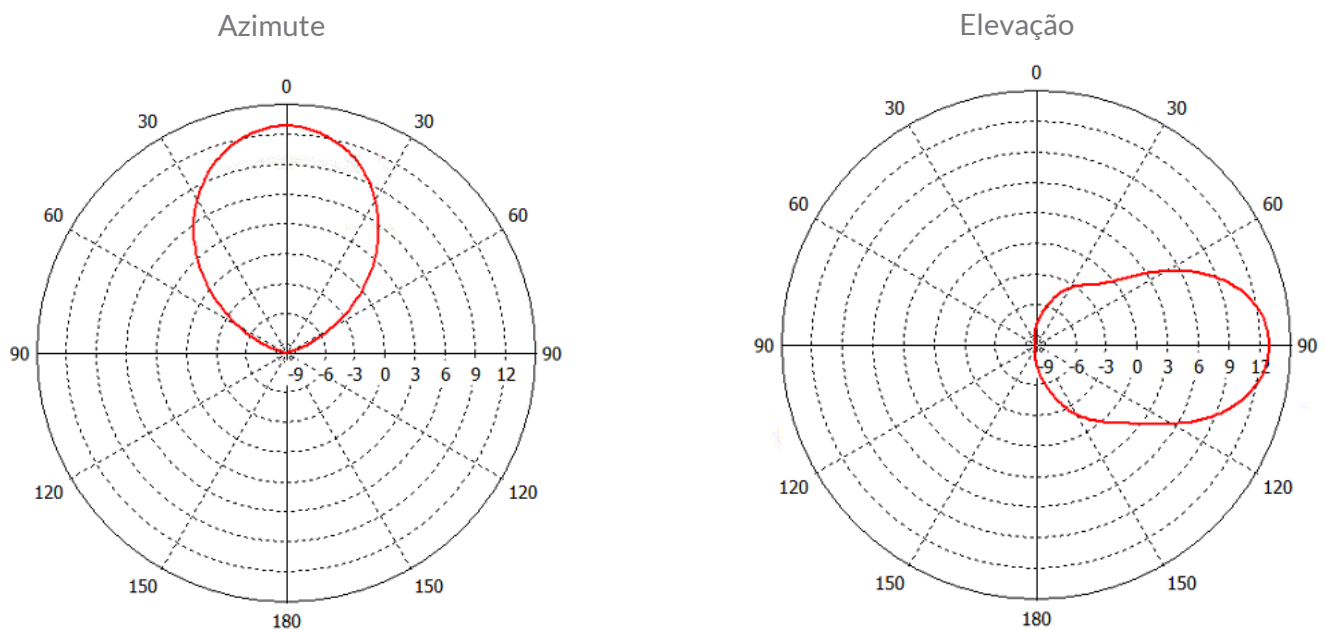
Painel 2.4 GHz Polarização Simples

- Estrutura Robusta e Alta Performance
- Fácil Instalação
- Suporte com ajuste de azimute e elevação

CARACTERÍSTICAS ELÉTRICAS

PD-2400-13-45-SP	
Frequência de operação	2400-2490MHz
Ganho	13 dBi
Ângulo de meia potência Azimutal	46 °
Ângulo de meia potência Elevação	37 °
Relação frente-costas (165° - 180°)	> 25 dB
VSWR	2:1 (max)
Polarização	Vertical
Conexão	N Fêmea
Impedância (Ω)	50
Potência máxima de entrada	50 W

DIAGRAMAS DE IRRADIAÇÃO

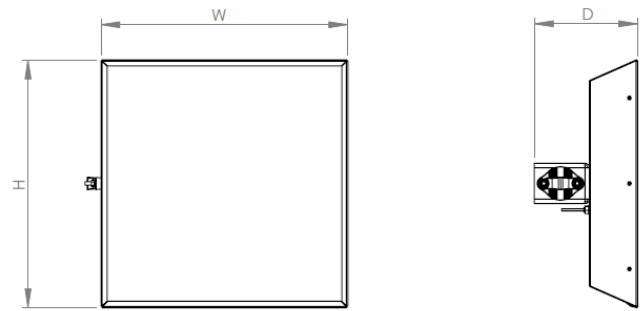


CARACTERÍSTICAS MECÂNICAS

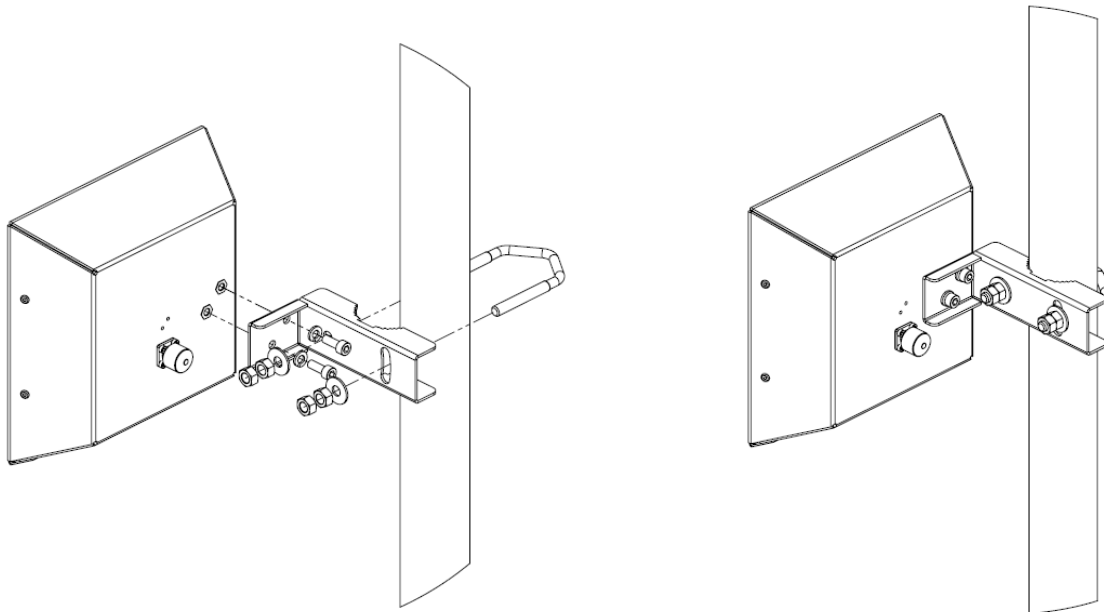
PD-2400-13-45-SP	
Ajuste de elevação	+/-10°
Peso da antena sem suporte	1 kg
Fixação em mastro	1" - 2"
Vento operacional	160 km/h
Vento de sobrevivência	200 km/h
Temperatura de operação	-40 a 60°C

DIMENSÕES

PD-914-12-45-SP	
H	205 mm
W	205 mm
D	130 mm
Peso de Envio	2 kg
Dimensões de embalagem, HxWxD (mm)	355x215x110



MONTAGEM



+55 54 3201.1903 | vendas@algcom.com.br

Dalton Lahm dos Reis, 289 - Caxias do Sul - RS | Brasil | www.algcom.com.br

