

## MINI RACK INDOOR DE PAREDE

GI-03-19-37

GI-03-19-57

GI-05-19-37

GI-05-19-57

GI-08-19-57

GI-12-19-57



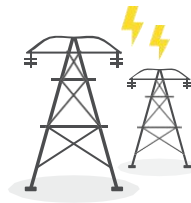
### PARABÉNS!

Você acaba de adquirir um produto ALGcom e nós somos gratos por contar com a sua confiança ao escolher a nossa empresa.

Desenvolvemos nossos produtos pensando em oferecer a você as melhores e mais modernas soluções em telecomunicações!



**LEIA O MANUAL COM  
ATENÇÃO ANTES DE INICIAR A  
MONTAGEM**



**NÃO FAÇA INSTALAÇÕES EM  
LOCAIS ONDE HAJA REDE DE  
ENERGIA ELÉTRICA**



**CONTRATE PESSOAL TÉCNICO E  
TREINADO PARA INSTALAÇÃO**

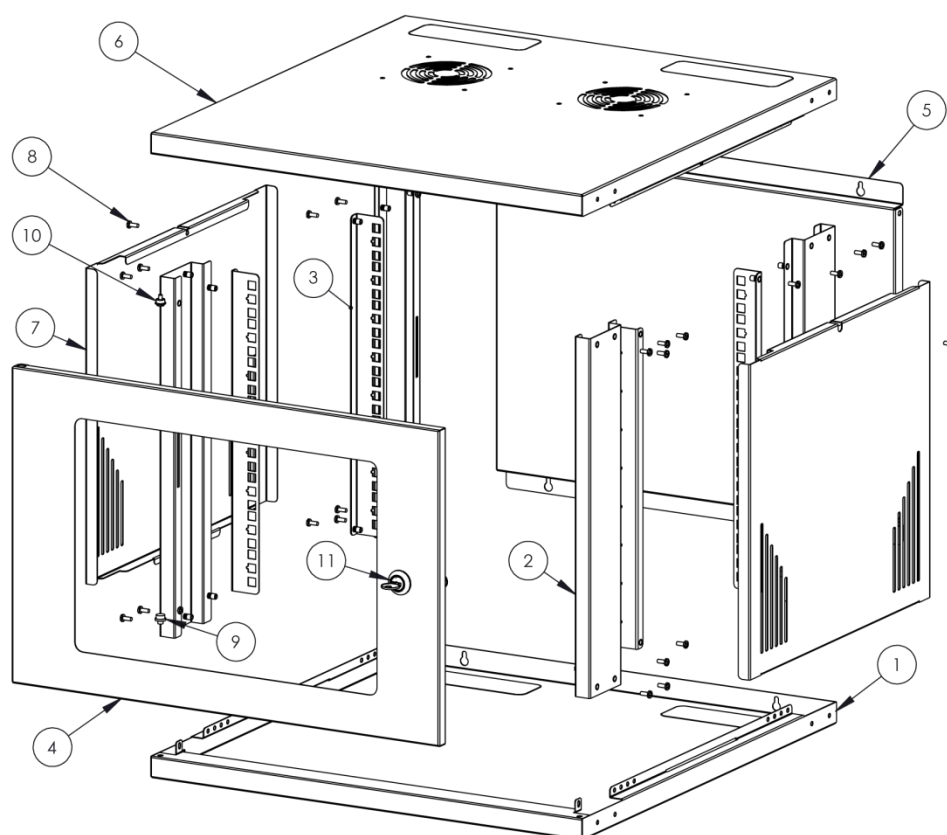
Os Mini Racks Indoor ALGcom são projetados para a utilização de equipamentos padrão de 19 " como servidores, roteadores, sistemas UPS, switches, dispositivos de áudio/vídeo. Todos os racks fornecem excelente segurança para os equipamentos, facilidade de instalação e permite uma boa circulação do ar.

## FERRAMENTAS NECESSÁRIAS

Qtd	Descrição
1	Chave philips N° 2
1	Chave boca N° 28

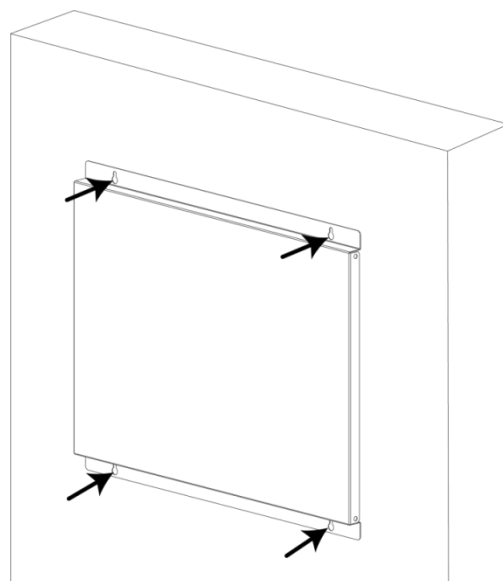
## LISTA DE MATERIAIS

Item	Descrição	Qtde
1	Base Gabinete	1
2	Coluna	4
3	Trilho	4
4	Porta	1
5	Fundo	1
6	Topo	1
7	Lateral	2
8	Parafusos M4	41
9	Pino inferior porta	1
10	Pino superior porta	1
11	Fecho porta	1
12	Esquadro	1



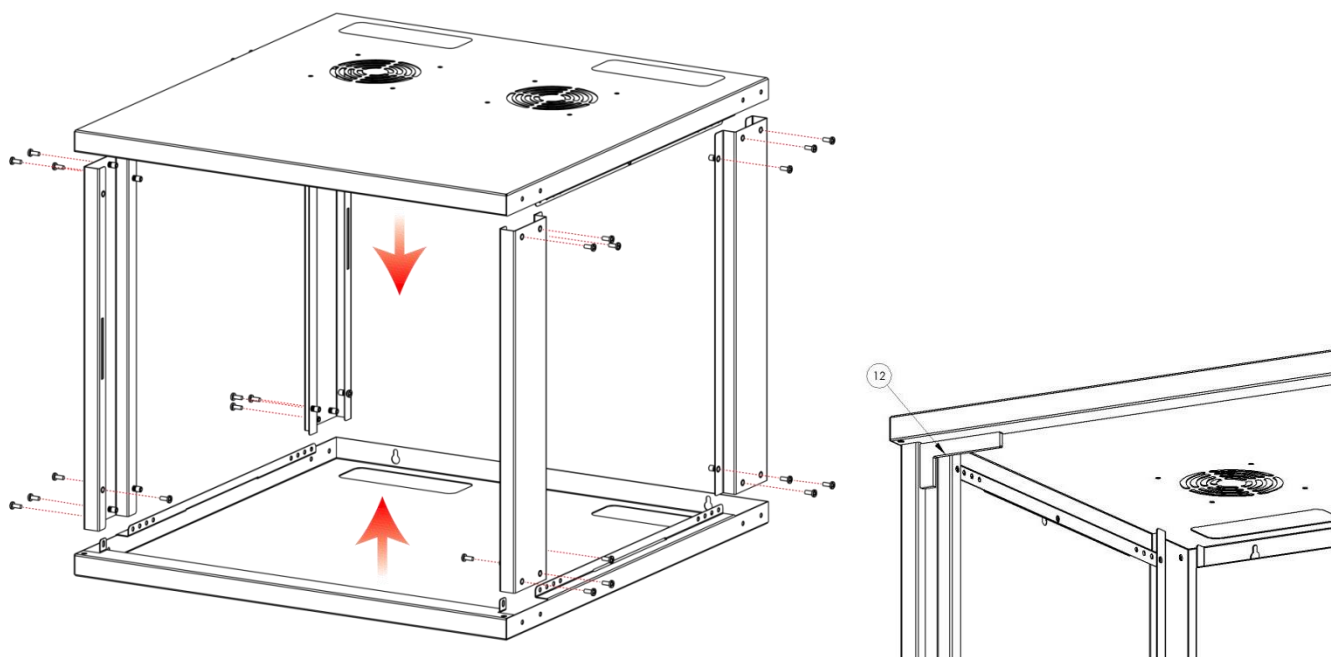
## Passo 1

Utilize o fundo do gabinete como gabarito para realizar a marcação na parede, onde será realizada a instalação do produto.



## Passo 2

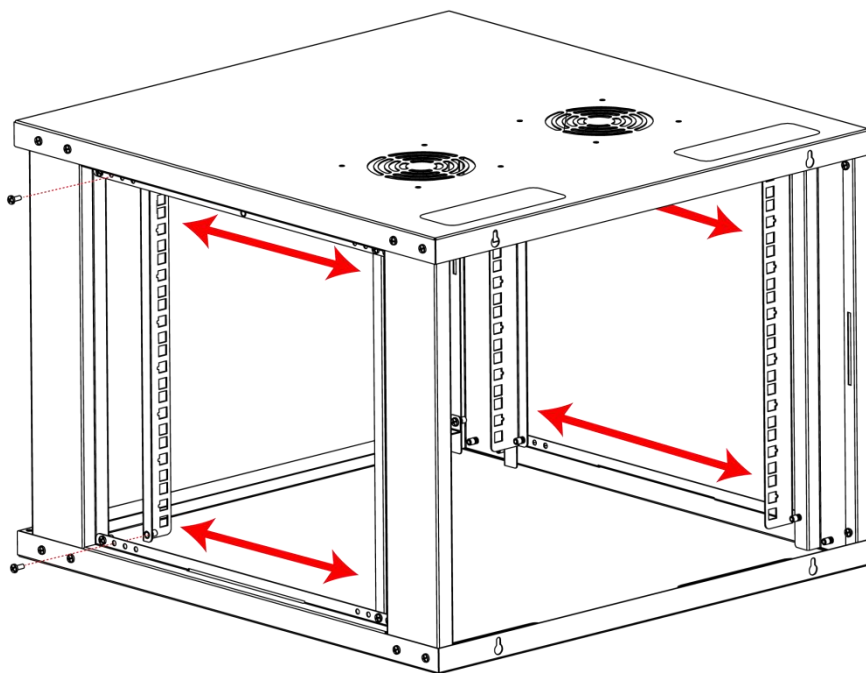
Utilizando os parafusos M4, aparafusar inicialmente as colunas na base e posteriormente fixar o teto, conforme imagem abaixo.



**Nota:** Faça uso do esquadro que acompanha o kit de montagem para alinhar perfeitamente o seu gabinete, garantindo um ângulo de 90 graus entre as peças.

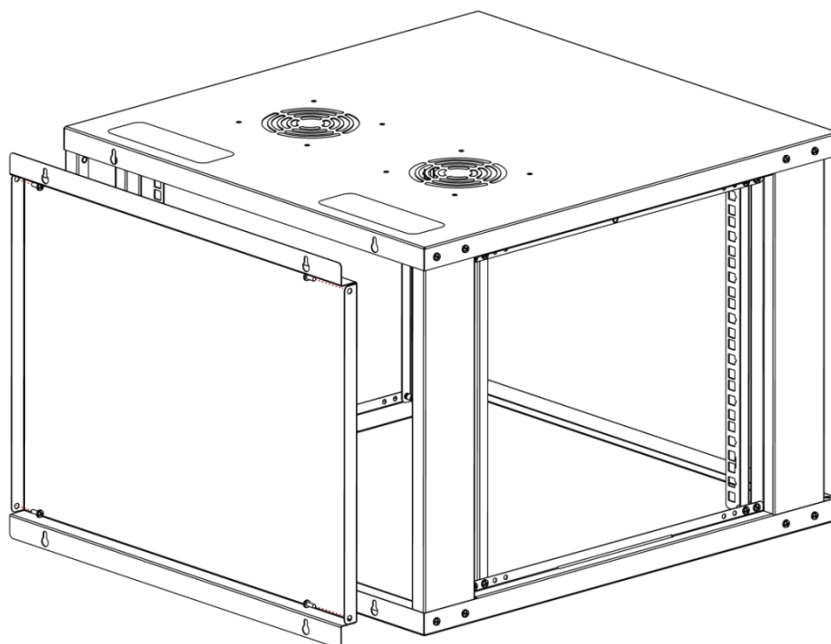
### Passo 3

Montar os trilhos de fixação dos equipamentos. O gabinete possui 3 posições para montagem que pode ser ajustada de acordo com a necessidade.



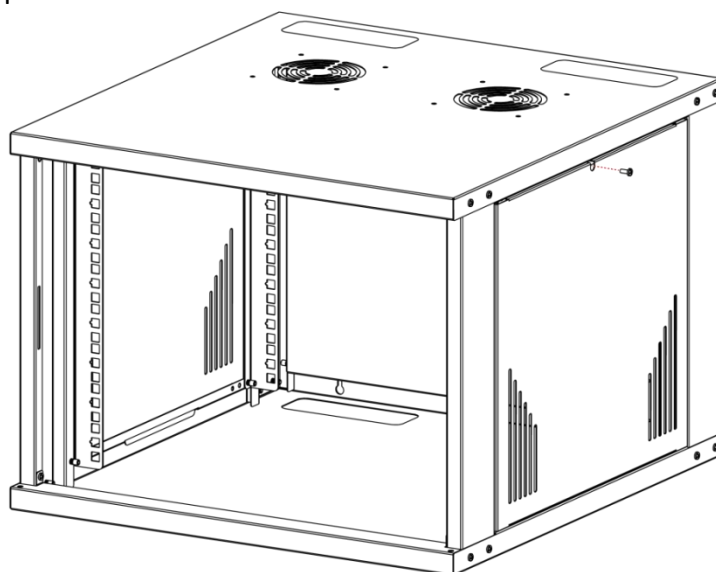
### Passo 4

Montar o fundo do gabinete, fixando nos 4 cantos.



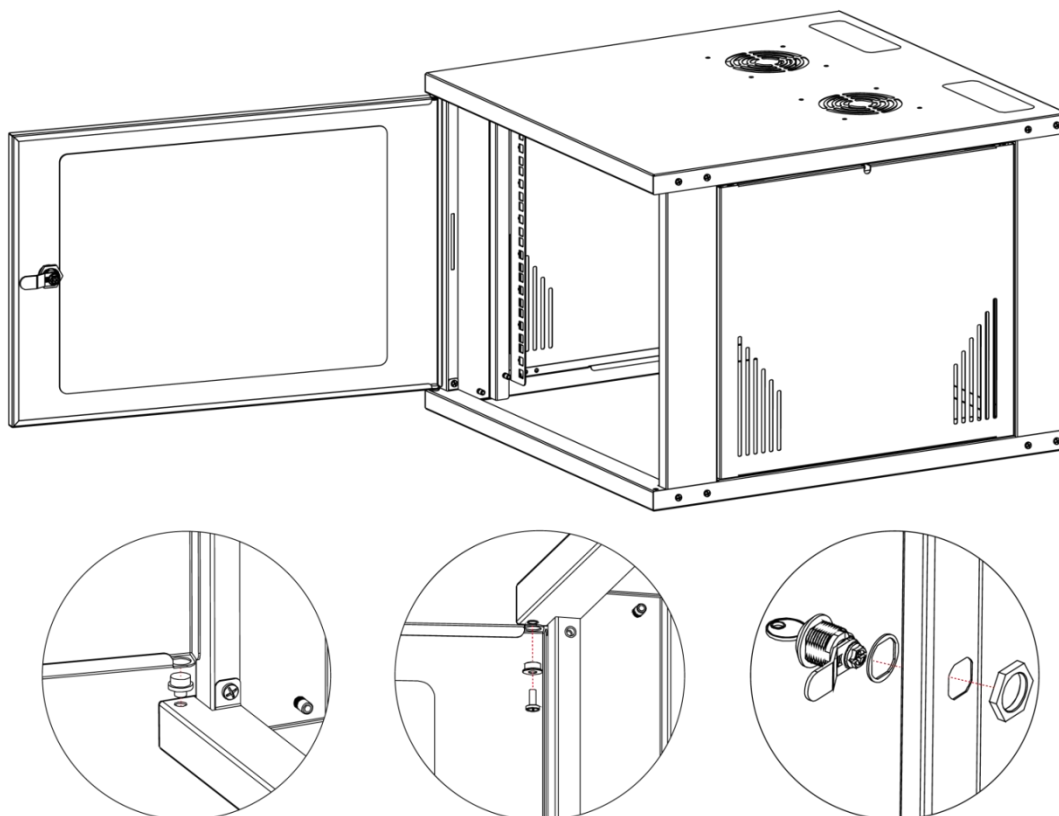
## Passo 5

Montar as tampas laterais, fazendo o encaixe na parte inferior do gabinete e travando, com auxílio do parafuso M4, no topo.



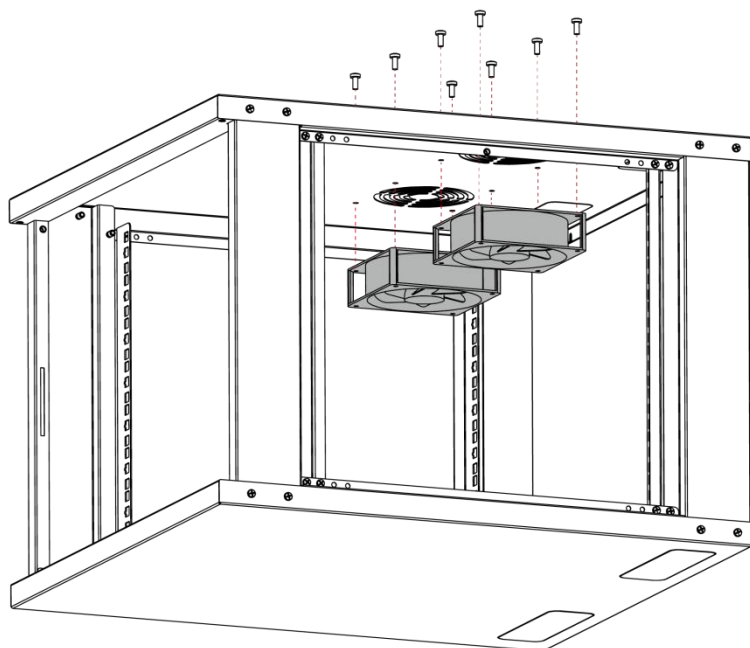
## Passo 6

A instalação da porta pode ser realizada de modo que ela possa abrir tanto para o lado esquerdo quanto para o direito. Primeiro encaixe o pino inferior na base do gabinete, posicione a porta e monte o pino superior realizando o travamento com auxílio de um parafuso M4. Depois monte o fecho na porta conforme ilustração abaixo.



## Acessório





Caso o kit de ventilação seja adquirido juntamente com o gabinete, realizar a montagem conforme imagem abaixo. Montando os ventiladores na parte interna do gabinete. Aparafusar os ventiladores utilizando a furação padrão.



Verificar o padrão correto de ligação dos fios, indicado no ventilador, tensão de operação em 110 ou 220VAC

# ATENÇÃO PARA A GARANTIA!



-  A instalação e manutenção devem ser realizadas por pessoal autorizado e treinado para minimizar perigos para si e outras pessoas.
-  É responsabilidade do instalador cumprir as regulamentações aplicadas à instalação, bem como seguir as instruções contidas nesse manual.
-  Utilize somente componentes e elementos de fixação fornecidos pela ALGcom no kit de montagem.
-  Realize pelo menos uma inspeção anual da instalação a fim de verificar as condições dos equipamentos.



+55 54 3201.1903 | [vendas@algcom.com.br](mailto:vendas@algcom.com.br)

Dalton Lahm dos Reis, 289 - Caxias do Sul - RS | Brasil | [www.algcom.com.br](http://www.algcom.com.br)

