

PS-4800-27-06-DP

PS-4800-30-09-DP

PS-4800-32-12-DP

PS-4800-36-18-DP



ANTENAS/ANTENNAS/ANTENAS

PARÁBOLAS SÓLIDAS BLINDADAS

PARABOLIC SHIELDED ANTENNA /PARÁBOLAS SÓLIDAS BLINDADAS

-Excelente blindagem

Excellent Shielding/Excelente blindaje

-Desenvolvidas com ferramentas computacionais de estado da arte

State-of-the-art computational tool design/Desarrolladas con herramientas informáticas de estado del arte

MODELOS/MODELS/MODELOS

CARACTERÍSTICAS ELÉTRICAS ELECTRICAL SPECIFICATIONS/CARACTERÍSTICAS ELÉCTRICAS

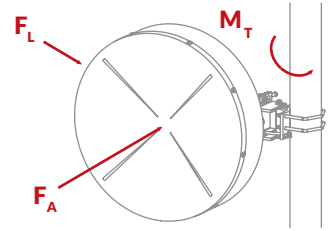
4,400 - 5,000 GHz

| | PS-4800-27-06-DP | PS-4800-30-09-DP | PS-4800-32-12-DP | PS-4800-36-18-DP |
|--|---|------------------|------------------|------------------|
| Frequência de operação <i>Frequency range/Rango de frecuencia</i> | 4,400 - 5,000 GHz | | | |
| Diâmetro <i>Diameter/Diámetro</i> | 0,6 m | 0,9 m | 1,2 m | 1,8 m |
| Ganho Banda Alta <i>High Band Gain/Ganancia banda alta</i> | 28,0 dBi | 30,6 dBi | 33,0 dBi | 36,2 dBi |
| Ganho Banda Média <i>Mid band Gain/Ganancia Banda media</i> | 28,0 dBi | 30,7 dBi | 33,0 dBi | 36,2 dBi |
| Ganho Banda Baixa <i>Low band Gain /Ganancia Banda baja</i> | 29,0 dBi | 31,5 dBi | 33,8 dBi | 37,1 dBi |
| Ângulo de meia potência <i>Beamwidth/Ángulo de media potencia</i> | 5,50° | 4,50° | 3,50° | 2,45° |
| Relação frente-costas (180° +/-80°) <i>Front-to-back ratio/Relación frente-dorso</i> | > 35 dB | > 44 dB | > 52 dB | > 57 dB |
| Polarização <i>Polarization/Polarización</i> | Dupla (V e H) Double (V and H)/Doble (V y H) | | | |
| Isolação por polarização cruzada <i>XPD/Aislamiento por polarización cruzada</i> | > 30 dB | | | |
| Isolação entre portas <i>Isolation between ports/Aislamiento entre puertas</i> | > 30 dB | | | |
| VSWR <i>VSWR/VSWR</i> | < 1,65:1 | < 1,5:1 | | |
| Conexão <i>Antenna input/Conexión</i> | N Fêmea N Female/N Hembra | | | |

CARACTERÍSTICAS MECÂNICAS MECHANICAL SPECIFICATIONS/CARACTERÍSTICAS MECÁNICAS

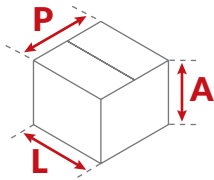
| | 0,6 m | 0,9 m | 1,2 m | 1,8 m |
|---|-------------|-----------------|----------|-----------------|
| Ajuste de azimute <i>Azimuth adjustment/Ajuste de azimut</i> | +/- 18° | +/- 10° | +/- 10° | +/- 10° |
| Ajuste de elevação <i>Elevation adjustment/Ajuste de elevación</i> | +/- 15° | +/- 7,5° | +/- 7,5° | +/- 7,5° |
| Ajuste de polarização <i>Polarization adjustment/Ajuste de polarización</i> | +/- 5° | +/- 5° | +/- 5° | +/- 5° |
| Peso aproximado <i>Approximate weight/Peso aproximado</i> | 7,9 kg | 21,3 kg | 32,5 kg | 70,2 kg |
| Fixação em mastro <i>Mounting pipe diameter/Fijación en mástil</i> | Ø 1" - Ø 2" | Ø 2" - Ø 4.1/2" | | Ø 4" - Ø 4.1/2" |
| Vento operacional <i>Operational windspeed/Viento operativo</i> | 110 km/h | | | |
| Vento de sobrevivência <i>Survival windspeed/Viento de supervivencia</i> | 200 km/h | | | |

FORÇAS INCIDENTES SOBRE VENTO DE SOBREVIVÊNCIA
INCIDENT FORCES ON SURVIVAL WIND
FUERZAS INCIDENTES SOBRE VIENTO DE SUPERVIVENCIA

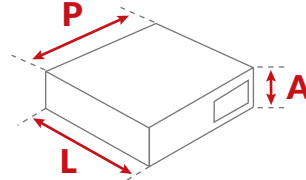


| | 0,6 m | 0,9 m | 1,2 m | 1,8 m |
|--|----------------------|----------------------|----------------------|----------------------|
| Momento torsor (M_T) <i>Torque/Momento torsor</i> | 186 Nm | 628 Nm | 1100 Nm | 1871 Nm |
| Força Axial (F_A) <i>Axial force/Fuerza axial</i> | 928 N | 1589 N | 2855 N | 6590 N |
| Força Lateral (F_L) <i>Lateral force/Fuerza lateral</i> | 430 N | 905 N | 1620 N | 3462 N |
| Área efetiva de vento <i>Effective wind area/Área efectiva de viento</i> | 0,388 m ² | 0,694 m ² | 1,296 m ² | 2,870 m ² |

EMBALAGEM/PACKING/EMBALAJE



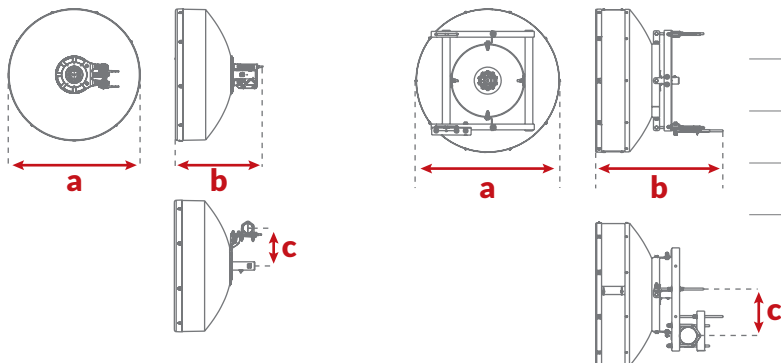
Modelo/Model/Modelo
0.6 m



Modelos/Models/Modelos
0.9 m, 1.2 m, 1.8 m

| | 0.6 m | 0.9 m | 1.2 m | 1.8 m |
|--|--------------------------|----------------------|----------------------|----------------------|
| Material <i>Material/Material</i> | Papelão/Cardboard/Cartón | | | Madeira/Wood/Madera |
| Altura <i>Height/Altura</i> | 500 mm | 300 mm | 450 mm | 2150 mm |
| Largura <i>Width/Ancho</i> | 730 mm | 1020 mm | 1094 mm | 2050 mm |
| Profundidade <i>Depth/Ancho</i> | 730 mm | 1020 mm | 1094 mm | 700 mm |
| Volume <i>Volume/Volumen</i> | 0.266 m ³ | 0.312 m ³ | 0.539 m ³ | 3.085 m ³ |
| Peso embalado <i>Packed weight/Peso embalado</i> | 10.5 kg | 26 kg | 39 kg | 122 kg |

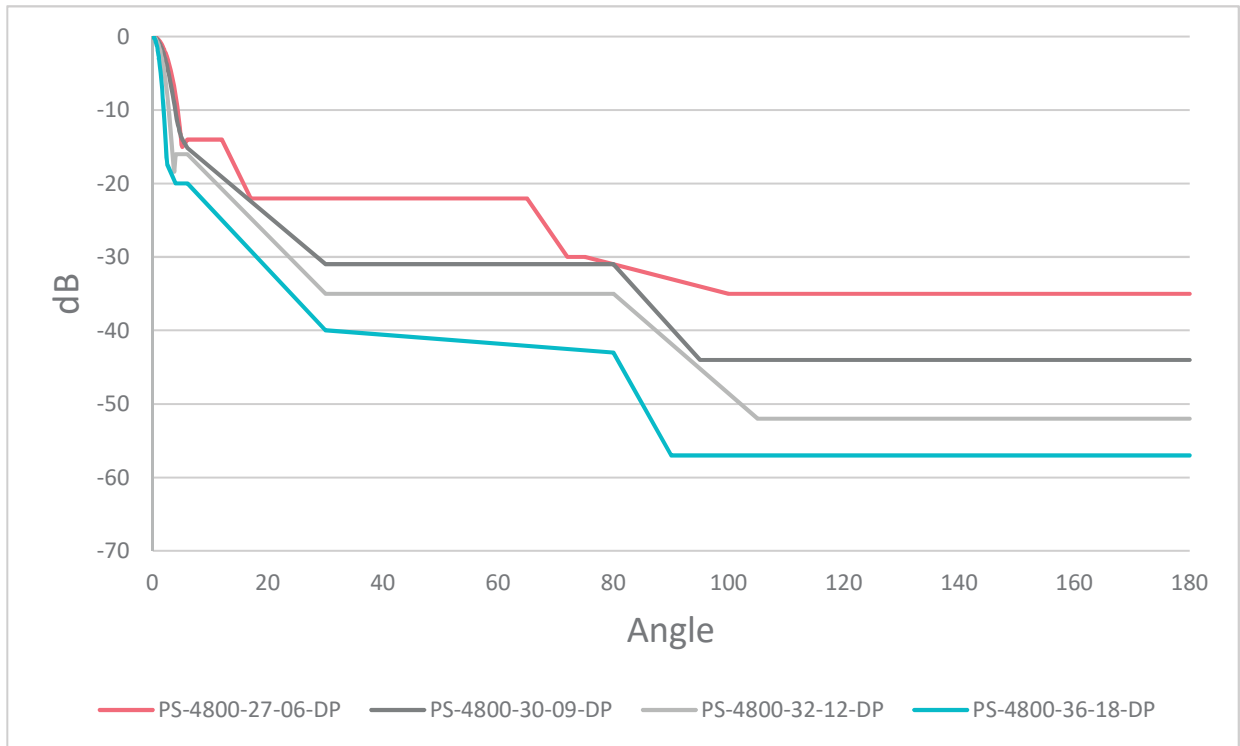
DIMENSÕES/DIMENSIONS/DIMENSIONES



Modelos/Models/Modelos
0.6 m

Modelos/Models/Modelos
0.9 m, 1.2 m, 1.8 m

| | 0.6 m | 0.9 m | 1.2 m | 1.8 m |
|---|--------|--------|---------|---------|
| a | 703 mm | 940 mm | 1285 mm | 1912 mm |
| b | 466 mm | 839 mm | 1070 mm | 2240 mm |
| c | 202 mm | 317 mm | 350 mm | 272 mm |



+55 54 3201.1903 | vendas@algcom.com.br

Dalton Lahm dos Reis, 289 - Caxias do Sul - RS | Brasil | www.algcom.com.br

