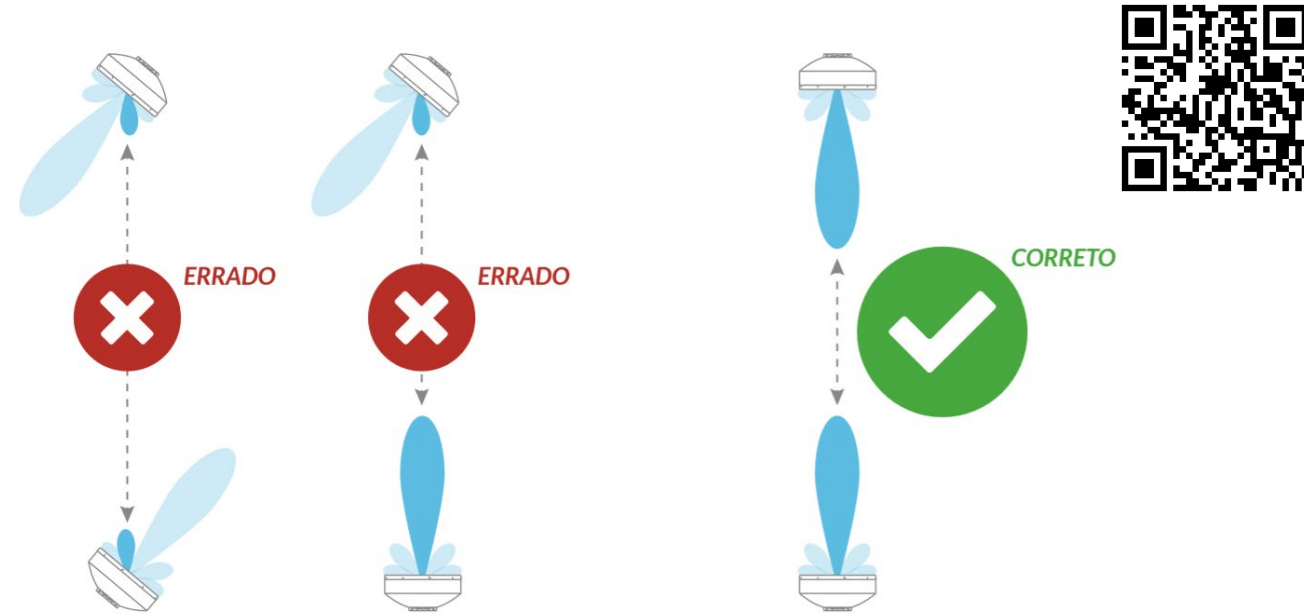


ALINHAMENTO DO ENLACE

É imprescindível que o enlace esteja alinhado no lóbulo principal e não nos lóbulos secundários. Para tanto, realize diversos testes até obter o melhor desempenho do enlace. Para mais informações, acesse nosso canal no YouTube ou o QRcode:



TERMO DE GARANTIA

É responsabilidade do instalador cumprir as regulamentações aplicadas à instalação, bem como seguir as instruções contidas neste manual. Utilize somente componentes e elementos de fixação fornecidos pela ALGcom no kit de montagem.

Realize pelo menos uma inspeção anual da instalação a fim de verificar as condições dos equipamentos. Nossos produtos possuem garantia de 3 anos a contar da data de emissão da nota fiscal.

Para acionar a garantia é necessário entrar em contato direto com nosso SAC, por meio dos seguintes contatos: sac@algcom.com.br | 54-3201.1903

FALE COM A GENTE

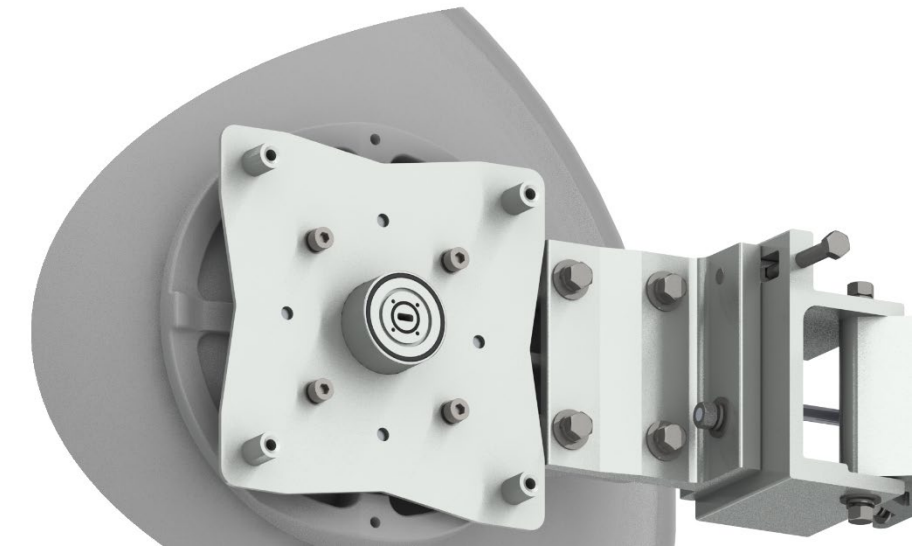
SAC: 54 3201 1903 | 54 99141 4754

ONDE COMPRAR? vendas@algcom.com.br | 54 3201 1903

SUPORTE VIA CHAT E E-MAIL: www.ALGcom.com.br



KIT CERAGON POLARIZAÇÃO SIMPLES 15 E 18 GHZ



ATENÇÃO:

Leia este manual cuidadosamente antes de efetuar os procedimentos de instalação ou manutenção, que devem ser feitos por profissionais capacitados. Em todas as operações, deve-se utilizar EPI's devidamente aprovados para este fim.

NOME	FREQUÊNCIA
KIT CERAGON - SP 15 GHZ	14.2 - 15.35 GHz
KIT CERAGON - SP 18 GHZ	17.7 - 19.7 GHz

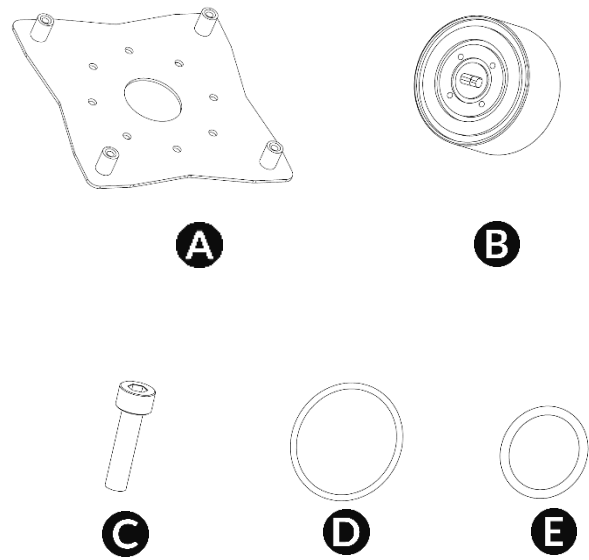
Qualidade e Segurança ALGcom
POSSUÍMOS UMA FORTE POLÍTICA DE QUALIDADE

11510050166_V2



COMPONENTES

LETRA	DESCRIÇÃO	QUANTIDADE
A	KIT FIXAÇÃO RADIO	1
B	FLANGE CERAGON	1
C	PARAFUSO M5X20	4
D	ORING MAIOR	1
E	ORING MENOR	1



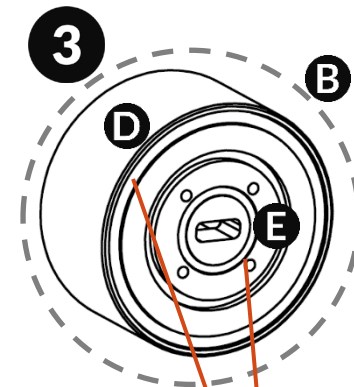
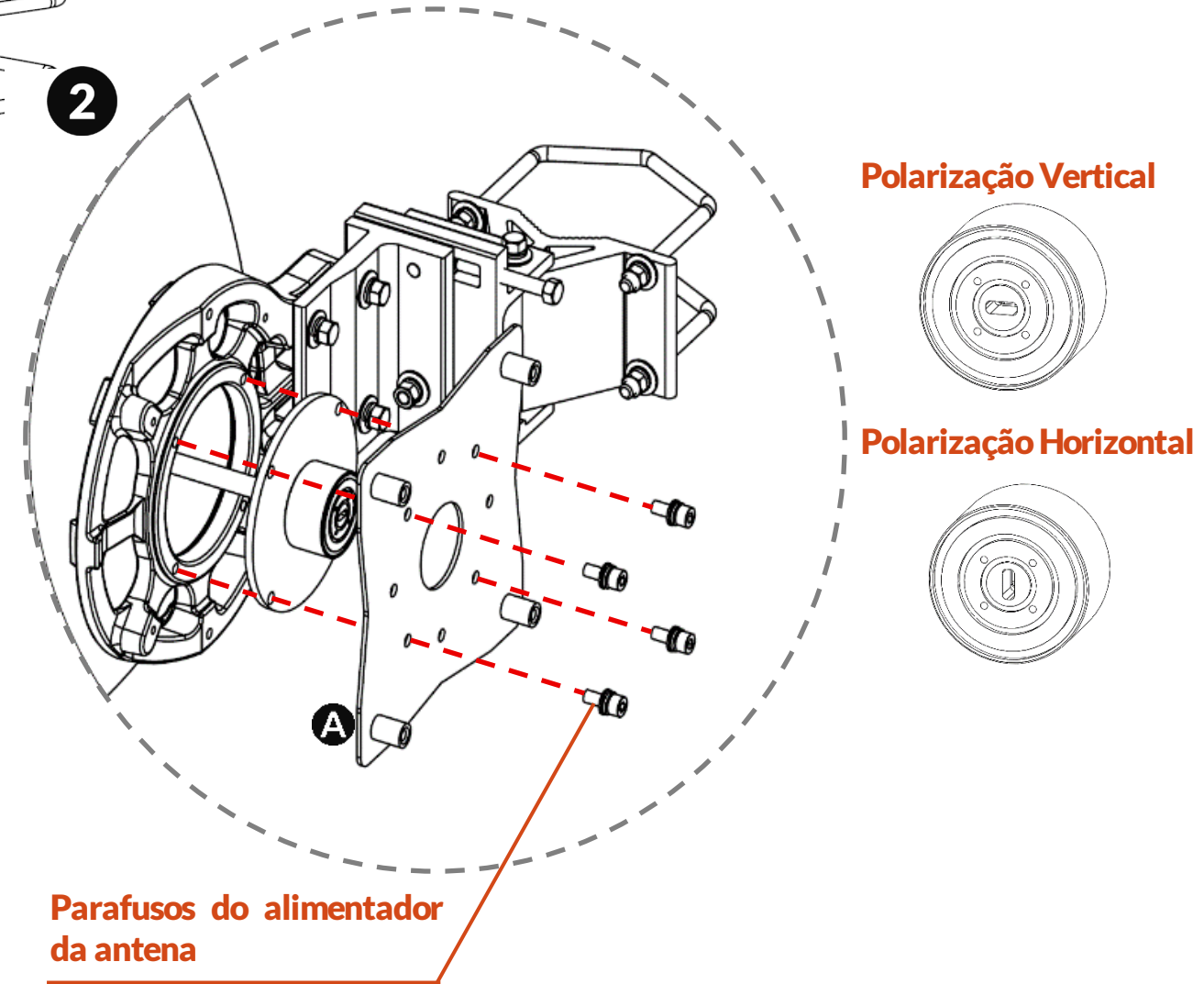
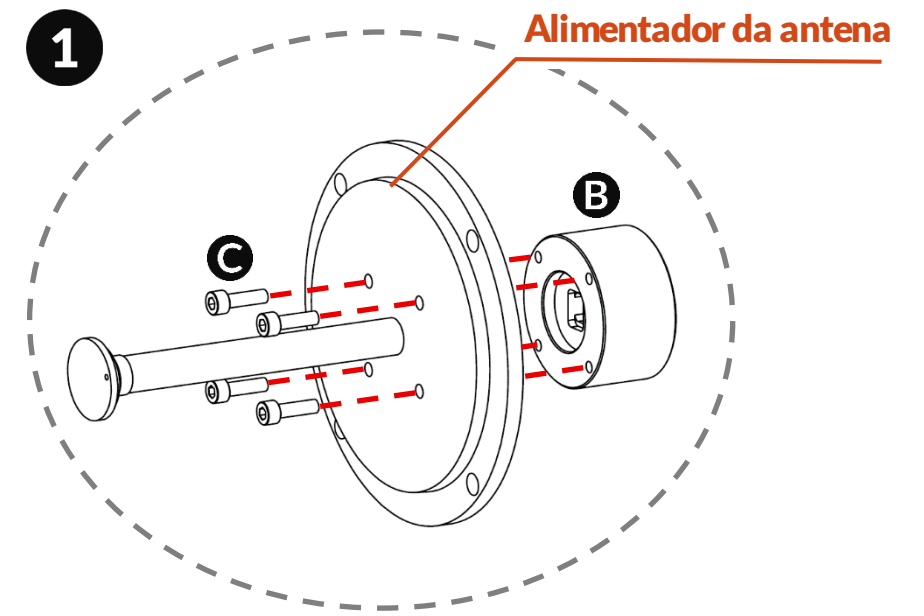
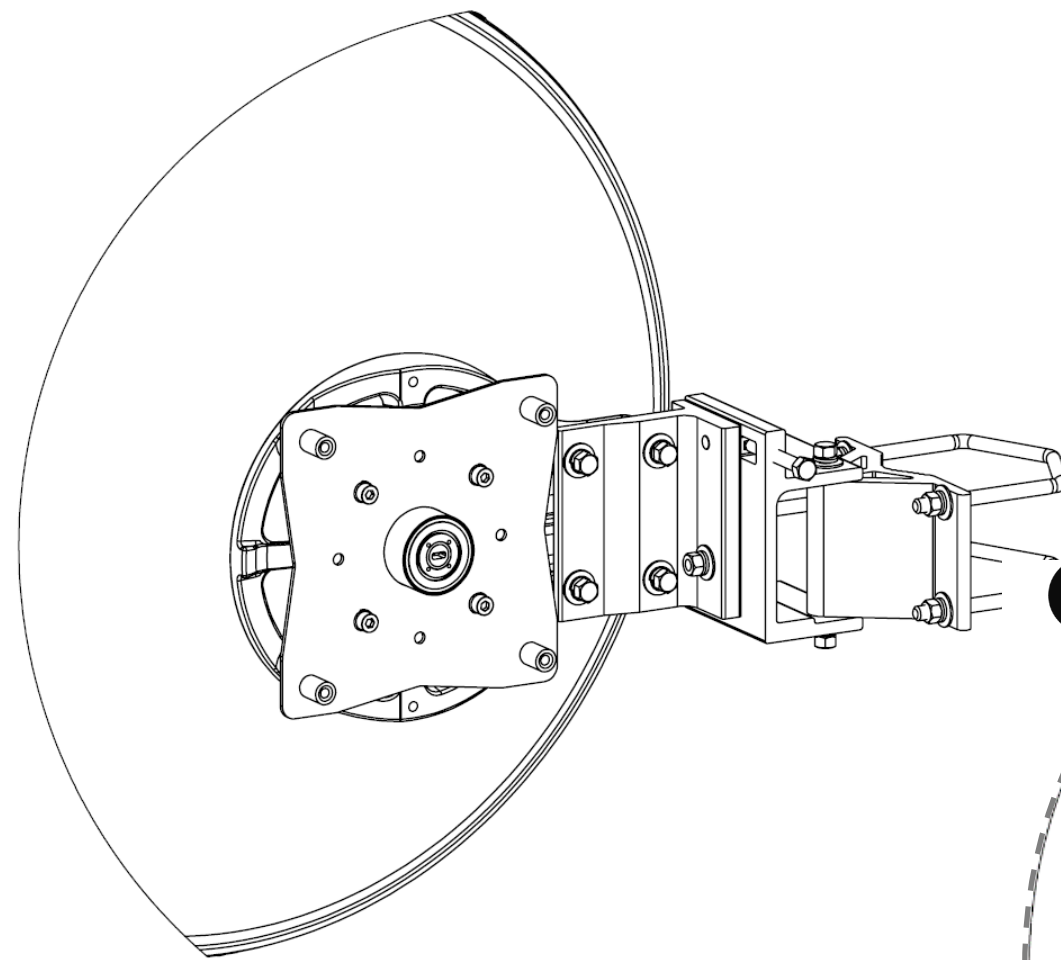
FERRAMENTAS

DESCRIÇÃO

Chave Allen 4 mm

Chave Allen 6 mm

MODO DE MONTAGEM



Use o ORING MAIOR (D) com modelos IP20 e ORING MENOR com modelos IP10 ou Guia de Onda Flexível

Dimensões da imagem podem apresentar diferenças de tamanho.