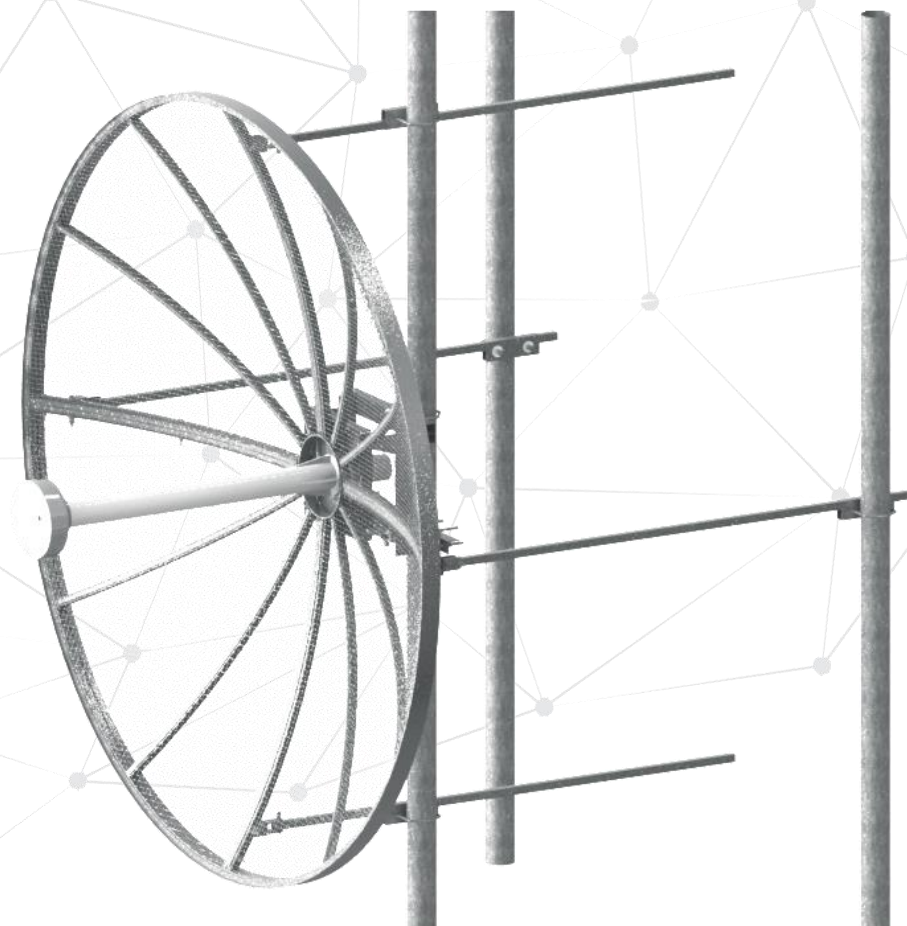


PARÁBOLAS VAZADAS 1.5 GHz  
PARÁBOLAS VAZADAS 2.2 GHz  
PARÁBOLAS VAZADAS 4.0 GHz  
PARÁBOLAS VAZADAS 4.8 GHz



# ANTENAS/ANTENNAS/ANTENAS

## PARÁBOLA VAZADA

GRID ANTENNA / PARÁBOLAS GRILLADAS

-Alta performance elétrica com baixa carga de vento

*High electrical performance with low wind load/Alta rendimiento eléctrico con baja carga de viento*

-Baixo peso

*Low weight/Bajo peso*

# PARÁBOLAS VAZADAS

## GRID ANTENNA/PARÁBOLAS GRILLADAS



### Estrutura 100% em alumínio

100% Aluminum Structure

Estructura 100% en aluminio

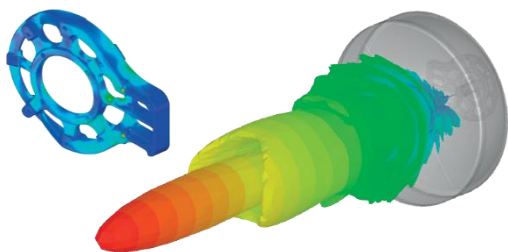


**Todas as antenas são 100% testadas em VSWR\* e isolamento, com envio de laudo técnico.**

*\*VSWR and isolation 100% verified. Technical report is included*

*Todas las antenas son 100% probadas en \*VSWR y aislamiento, con envío de laudo técnico.*

*\*VSWR- Voltage Standing Wave Ratio*



**Projetos concebidos com ferramentas computacionais de referência em simulação mecânica e eletromagnética.**

*Projects are designed with computational tools that allows ALGcom to optimize the radiation efficiency and evaluate the mechanical structure*

*Proyectos diseñados con herramientas computacionales de referencia en simulación mecánica y electromagnética.*



**Homologação Anatel de todos os modelos e garantia de 3 anos**

All models approved by Anatel and 3 years warranty

Homologación Anatel de todos los modelos y garantía de 3 años

# MODELOS/MODELS/MODELOS

## CARACTERÍSTICAS ELÉTRICAS

### ELECTRICAL SPECIFICATIONS/CARACTERÍSTICAS ELÉTRICAS

PV-1500-xx-xx-DP	23-12	27-20	31-30	33-40
<b>Frequência de operação</b> <i>Frequency range/Rango de frecuencia</i>	1.425 - 1.535 GHz			
<b>Diâmetro</b> <i>Diameter/Diámetro</i>	1.2 m	2.0 m	3.0 m	4.0 m
<b>Ganho Banda Alta</b> <i>Gain High Band/Ganancia banda alta</i>	23.0 dBi	27.0 dBi	31.0 dBi	33.0 dBi
<b>Ângulo de meia potência</b> <i>Beamwidth/Ángulo de media potencia</i>	9.5°	6.4°	5.5°	3.2°
<b>Relação frente-costas (180° +/-80°)</b> <i>Front-to-back ratio/Relación frente-dorso</i>	> 37 dB	> 38 dB	> 43 dB	> 46 dB
<b>Polarização</b> <i>Polarization/Polarización</i>	Dupla (V e H) <i>Double (V and H)/Doble (V y H)</i>			
<b>Isolação por polarização cruzada</b> <i>XPD/Aislamiento por polarización cruzada</i>	> 30 dB			
<b>Isolação entre portas</b> <i>Isolation between ports/Aislamiento entre puertas</i>	> 30 dB			
<b>VSWR</b> <i>VSWR/VSWR</i>	< 1.3:1			
<b>Conexão</b> <i>Antenna input/Conexión</i>	N Fêmea <i>NFemale/N Hembra</i>			
<b>Compatibilidade elétrica</b> <i>Electrical Compatibility/Compatibilidad eléctrica</i>	Anatel Classe 1A <i>Anatel Class 1A/Anatel Clase 1A</i>			

PV-2150-xx-xx-DP	25-12	29-20	33-30	35-40
<b>Frequência de operação</b> <i>Frequency range/Rango de frecuencia</i>	2.000 - 2.300 GHz			
<b>Diâmetro</b> <i>Diameter/Diámetro</i>	1.2 m	2.0 m	3.0 m	4.0 m
<b>Ganho Banda Alta</b> <i>Gain High Band/Ganancia banda alta</i>	25.2 dBi	29.3 dBi	33.3 dBi	35.2 dBi
<b>Ângulo de meia potência</b> <i>Beamwidth/Ángulo de media potencia</i>	6.7°	4.8°	3.9°	2.9°
<b>Relação frente-costas (180° +/-80°)</b> <i>Front-to-back ratio/Relación frente-dorso</i>	> 34 dB	> 37 dB	> 42 dB	> 44 dB
<b>Polarização</b> <i>Polarization/Polarización</i>	Dupla (V e H) <i>Double (V and H)/Doble (V y H)</i>			
<b>Isolação por polarização cruzada</b> <i>XPD/Aislamiento por polarización cruzada</i>	> 30 dB			
<b>Isolação entre portas</b> <i>Isolation between ports/Aislamiento entre puertas</i>	> 30 dB			
<b>VSWR</b> <i>VSWR/VSWR</i>	< 1.3:1			
<b>Conexão</b> <i>Antenna input/Conexión</i>	N Fêmea <i>NFemale/N Hembra</i>			
<b>Compatibilidade elétrica</b> <i>Electrical Compatibility/Compatibilidad eléctrica</i>	Anatel Classe 1A <i>Anatel Class 1A/Anatel Clase 1A</i>			

PV-4000-xx-xx-DP	30-12	35-20	38-30	41-40
<b>Frequência de operação</b> <i>Frequency range/Rango de frecuencia</i>	3.700 - 4.300 GHz			
<b>Diâmetro</b> <i>Diameter/Diámetro</i>	1.2 m	2.0 m	3.0 m	4.0 m
<b>Ganho Banda Alta</b> <i>Gain High Band/Ganancia banda alta</i>	30.9 dBi	35.3 dBi	37.8 dBi	39,9 dBi
<b>Banda Média</b> <i>Mid Band/Banda media</i>	30.6 dBi	35 dBi	37.5 dBi	39,7 dBi
<b>Banda Baixa</b> <i>Low Band/Banda baja</i>	30.3 dBi	34.7 dBi	37.3 dBi	39,2 dBi
<b>Ângulo de meia potência</b> <i>Beamwidth/Ángulo de media potencia</i>	4.1°	2.5°	1.6°	1.2°
<b>Relação frente-costas (180° +/-80°)</b> <i>Front-to-back ratio/Relación frente-dorso</i>	> 37 dB	> 41.4 dB	> 44.9 dB	> 47.4 dB
<b>Polarização</b> <i>Polarization/Polarización</i>	Dupla (V e H) <i>Double (V and H)/Doble (V y H)</i>			
<b>Isolação por polarização cruzada</b> <i>XPD/Aislamiento por polarización cruzada</i>	> 29 dB			
<b>Isolação entre portas</b> <i>Isolation between ports/Aislamiento entre puertas</i>	> 30 dB			
<b>VSWR</b> <i>VSWR/VSWR</i>	< 1.5:1			
<b>Conexão</b> <i>Antenna input/Conexión</i>	N Fêmea <i>NFemale/N Hembra</i>			
<b>Compatibilidade elétrica</b> <i>Electrical Compatibility/Compatibilidad eléctrica</i>	Anatel Classe 1A Anatel <i>Class 1A/Anatel Clase 1A</i>			

PV-4800-xx-xx-DP	31-12	35-20	39-30	41-40
<b>Frequência de operação</b> <i>Frequency range/Rango de frecuencia</i>	4.400 - 5.000 GHz			
<b>Diâmetro</b> <i>Diameter/Diámetro</i>	1.2 m	2.0 m	3.0 m	4.0 m
<b>Ganho Banda Alta</b> <i>Gain High Band/Ganancia banda alta</i>	31.1 dBi	35.8 dBi	39.3 dBi	41,8 dBi
<b>Banda Média</b> <i>Mid Band/Banda media</i>	30.8 dBi	35.7 dBi	39.2 dBi	41,7 dBi
<b>Banda Baixa</b> <i>Low Band/Banda baja</i>	30.5 dBi	35.1 dBi	38.6 dBi	41,1 dBi
<b>Ângulo de meia potência</b> <i>Beamwidth/Ángulo de media potencia</i>	3.2°	1.9°	1.3°	1.0°
<b>Relação frente-costas (180° +/-80°)</b> <i>Front-to-back ratio/Relación frente-dorso</i>	> 35 dB	> 40 dB	> 42 dB	> 44 dB
<b>Polarização</b> <i>Polarization/Polarización</i>	Dupla (V e H) <i>Double (V and H)/Doble (V y H)</i>			
<b>Isolação por polarização cruzada</b> <i>XPD/Aislamiento por polarización cruzada</i>	> 30 dB			
<b>Isolação entre portas</b> <i>Isolation between ports/Aislamiento entre puertas</i>	> 30 dB			
<b>VSWR</b> <i>VSWR/VSWR</i>	< 1.5:1			
<b>Conexão</b> <i>Antenna input/Conexión</i>	N Fêmea <i>NFemale/N Hembra</i>			
<b>Compatibilidade elétrica</b> <i>Electrical Compatibility/Compatibilidad eléctrica</i>	Anatel Classe 1A Anatel <i>Anatel Class 1A/Anatel Clase 1A</i>			

## CARACTERÍSTICAS MECÂNICAS

### MECHANICAL SPECIFICATIONS/CARACTERÍSTICAS MECÁNICAS

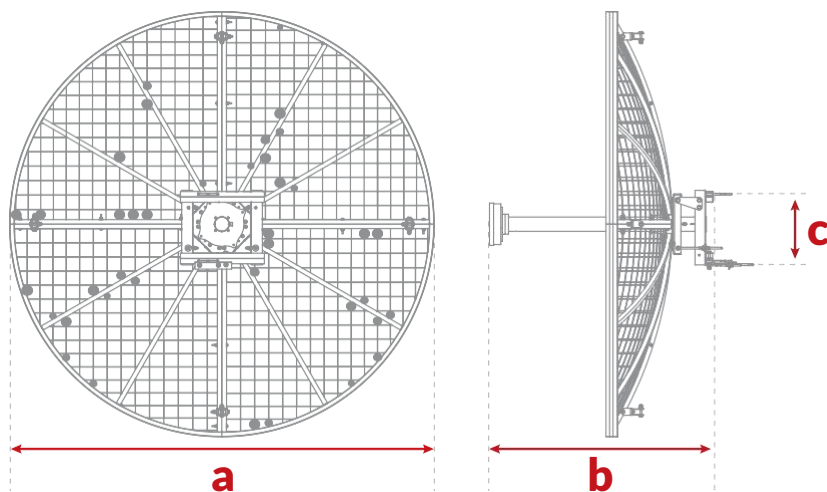
PV-1500-xx-xx-DP	23-12	27-20	31-30	33-40
<b>Ajuste de elevação</b> <i>Elevation adjustment/Ajuste de elevación</i>	+/- 15°			
<b>Ajuste de polarização</b> <i>Polarization adjustment/Ajuste de polarización</i>	+/- 5°			
<b>Coeficiente de arrasto</b> <i>Coeficiente de arrastre/ Drag coefficient</i>	1.3			
<b>Área efetiva de vento</b> <i>Effective wind area/Área efetiva de vento</i>	0.54 m <sup>2</sup>	1.17 m <sup>2</sup>	2.25 m <sup>2</sup>	3.84 m <sup>2</sup>
<b>Área frontal</b> <i>Front area/Área frontal</i>	1.23 m <sup>2</sup>	3.21 m <sup>2</sup>	7.16 m <sup>2</sup>	12.69 m <sup>2</sup>
<b>Peso da antena</b> <i>Approximate weight/Peso aproximado</i>	24 kg	38 kg	64 kg	77 kg
<b>Fixação em mastro</b> <i>Mounting pipe diameter/Fijación en mástil</i>	Ø4.1/2"			
<b>Vento operacional</b> <i>Operational windspeed/Viento operativo</i>	110 km/h			
<b>Vento de sobrevivência</b> <i>Survival windspeed/Viento de supervivencia</i>	200 km/h			

PV-2150-xx-xx-DP	25-12	29-20	33-30	35-40
<b>Ajuste de elevação</b> <i>Elevation adjustment/Ajuste de elevación</i>	+/- 15°			
<b>Ajuste de polarização</b> <i>Polarization adjustment/Ajuste de polarización</i>	+/- 5°			
<b>Coeficiente de arrasto</b> <i>Coeficiente de arrastre/ Drag coefficient</i>	1.3			
<b>Área efetiva de vento</b> <i>Effective wind area/Área efetiva de vento</i>	0.54 m <sup>2</sup>	1.17 m <sup>2</sup>	2.25 m <sup>2</sup>	3.84 m <sup>2</sup>
<b>Área frontal</b> <i>Front area/Área frontal</i>	1.23 m <sup>2</sup>	3.21 m <sup>2</sup>	7.16 m <sup>2</sup>	12.69 m <sup>2</sup>
<b>Peso da antena</b> <i>Approximate weight/Peso aproximado</i>	25 kg	39 kg	65 kg	78 kg
<b>Fixação em mastro</b> <i>Mounting pipe diameter/Fijación en mástil</i>	Ø4.1/2"			
<b>Vento operacional</b> <i>Operational windspeed/Viento operativo</i>	110 km/h			
<b>Vento de sobrevivência</b> <i>Survival windspeed/Viento de supervivencia</i>	200 km/h			

PV-4000-xx-xx-DP	30-12	35-20	38-30	41-40
<b>Ajuste de elevação</b> <i>Elevation adjustment/Ajuste de elevación</i>	+/- 15°			
<b>Ajuste de polarização</b> <i>Polarization adjustment/Ajuste de polarización</i>	+/- 5°			
<b>Coeficiente de arrasto</b> <i>Coeficiente de arrastre/ Drag coefficient</i>	1.3			
<b>Área efetiva de vento*</b> <i>Effective wind area*/Área efetiva de vento*</i>	0.67 m <sup>2</sup>	1.53 m <sup>2</sup>	3.13 m <sup>2</sup>	5.48 m <sup>2</sup>
<b>Área frontal</b> <i>Front area/Área frontal</i>	1.23 m <sup>2</sup>	3.21 m <sup>2</sup>	7.16 m <sup>2</sup>	12.69 m <sup>2</sup>
<b>Peso da antena</b> <i>Approximate weight/Peso aproximado</i>	20 kg	35 kg	62 kg	74 kg
<b>Fixação em mastro</b> <i>Mounting pipe diameter/Fijación en mástil</i>	Ø4.1/2"			
<b>Vento operacional</b> <i>Operational windspeed/Viento operativo</i>	110 km/h			
<b>Vento de sobrevivência</b> <i>Survival windspeed/Viento de supervivencia</i>	200 km/h			

PV-4800-xx-xx-DP	31-12	35-20	39-30
<b>Ajuste de elevação</b> <i>Elevation adjustment/Ajuste de elevación</i>	+/- 15°		
<b>Ajuste de polarização</b> <i>Polarization adjustment/Ajuste de polarización</i>	+/- 5°		
<b>Coeficiente de arrasto</b> <i>Coeficiente de arrastre /Drag coefficient</i>	1.3		
<b>Área efetiva de vento*</b> <i>Effective wind area*/Área efetiva de vento*</i>	0.67 m <sup>2</sup>	1.53 m <sup>2</sup>	3.13 m <sup>2</sup>
<b>Área frontal</b> <i>Front area/Área frontal</i>	1.23 m <sup>2</sup>	3.21 m <sup>2</sup>	7.16 m <sup>2</sup>
<b>Peso da antena</b> <i>Approximate weight/Peso aproximado</i>	18 kg	33 kg	60 kg
<b>Fixação em mastro</b> <i>Mounting pipe diameter/Fijación en mástil</i>	Ø4.1/2"		
<b>Vento operacional</b> <i>Operational windspeed/Viento operativo</i>	110 km/h		
<b>Vento de sobrevivência</b> <i>Survival windspeed/Viento de supervivencia</i>	200 km/h		

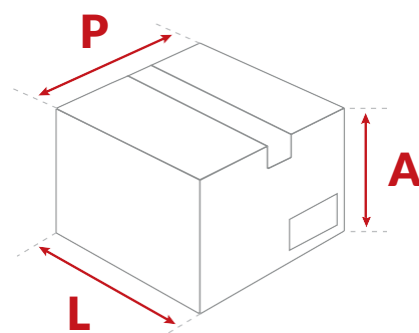
## DIMENSÕES/DIMENSIONS/DIMENSIONES



	1.2 m	2.0 m	3.0 m	4.0 m
a	1.25 m	2.02 m	3.02 m	4.02 m
b	0.78 m	1.12 m	1.66 m	2.07 m
c	0.4 m	0.56 m	0.56 m	0.56 m

## EMBALAGEM/PACKING/EMBALAJE

Modelo Model/Modelo	Profundidade Depth/Ancho	Largura Width/Ancho	Altura Height/Altura
1.2 m	1321 mm	500 mm	925 mm
2.0 m	1220 mm	1220 mm	760 mm
3.0 m	1690 mm	680 mm	1800 mm
4.0 m	2250 mm	820 mm	2320 mm



Modelo Model/Modelo	Peso embalado 2.2 GHz Packed weight/Peso embalado	Peso embalado 4.0 GHz Packed weight/Peso embalado	Peso embalado 4.8 GHz Packed weight/Peso embalado
1.2 m	49 kg	40 kg	38 kg
2.0 m	76 kg	72 kg	70 kg
3.0 m	138 kg	135 kg	133 kg
4.0 m	186 kg	182 kg	180 kg



+55 54 3201.1903 | [vendas@algcom.com.br](mailto:vendas@algcom.com.br)

Dalton Lahm dos Reis, 289 - Caxias do Sul - RS | Brasil | [www.algcom.com.br](http://www.algcom.com.br)

