

PS-6800-34-09-DP-UHP
PS-6800-36-12-DP-UHP
PS-6800-38-18-DP-UHP
PS-6800-41-24-DP-UHP



ANTENAS/ANTENNAS

MICRO-ONDAS MICROWAVE /MICROONDAS

- *Frequência licenciada de 6 GHz*
6 GHz licensed frequency/ Frecuencia licenciada de 6 GHz
- *Refletor Deep Dish para melhor diagrama de radiação e performance*
Deep Dish Reflector to achieve the best radiation pattern and link performance/
Reflector Deep Dish para lograr el mejor patrón de radiación y rendimiento de enlace
- *Suporte robusto e fácil alinhamento do enlace*
Robust mounting hardware and easy link alignment/
Soporte robusto y fácil alineamiento del enlace
- *Montagem Personalizável para diversos modelos de rádio*
Customizable assembly for various radio models/
Encaje personalizable para diversos modelos de radio

CARACTERÍSTICAS ELÉTRICAS

ELECTRICAL SPECIFICATIONS/CARACTERÍSTICAS ELÉCTRICAS

PS-6800-XX-XX-DP-UHP	34-09	36-12	38-18	41-24
Frequência de operação <i>Frequency range/Rango de operación</i>	6.25 – 7.125 GHz			
Diâmetro <i>Diameter/Diámetro</i>	0.9 m	1.2 m	1.8 m	2.4 m
Ganho Banda Alta <i>Gain High Band/Ganancia banda alta</i>	34.2 dBi	36.1 dBi	39.1 dBi	42.0 dBi
Ganho Banda Média <i>Gain Mid band/ Ganancia Banda media</i>	33.8 dBi	35.7 dBi	38.8 dBi	41.2 dBi
Ganho Banda Baixa <i>Gain Low band/ Ganancia Banda baja</i>	33.0 dBi	35.0 dBi	38.1 dBi	41.0 dBi
Ângulo de meia potência <i>Beamwidth/Ángulo de media potencia</i>	3.5 °	2.6 °	1.8 °	1.3 °
Relação frente-costas (165° - 180°) <i>Front-to-back ratio/Relación frente espalda</i>	>58 dB	>62 dB	>65 dB	>68 dB
Isolação por polarização cruzada <i>XPD/Aislamiento de polarización cruzada</i>	>30 dB			
VSWR	1.4:1 (max) / 1.3:1 (typ)			
Isolação entre portas <i>Port-to-Port Isolation/Aislamiento entre puertos</i>	>35 dB			
Polarização <i>Polarization/Polarización</i>	Dupla (V e H) Double (V and H) Doble (V y H)			
Conexão <i>Antenna input/Conexión</i>	Customizável Customizable/Personalizable			
Compatibilidade Elétrica <i>Electrical Compliance/ Conformidad Eléctrica</i>	Anatel Classe 2A / XPD2			

CARACTERÍSTICAS MECÂNICAS

MECHANICAL SPECIFICATIONS/CARACTERÍSTICAS MECÂNICAS

PS-6800-XX-XX-DP-UHP	34-09	36-12	38-18	41-24
Ajuste de elevação <i>Elevation adjustment/Ajuste de elevación</i>	+/- 15°	+/- 10°	+/- 7.5°	+/- 7.5°
Ajuste de azimute <i>Azimuth adjustment/Ajuste de azimut</i>	+/- 18°	+/- 25°	+/- 10°	+/- 10°
Peso da antena <i>Weight/Peso</i>	18.2 kg	31.5 kg	70.2 kg	183.0 kg
Fixação em mastro <i>Mounting pipe diameter/Fijación en mástil</i>	Ø2"-Ø4.1/2"	Ø3"-Ø4.1/2"	Ø4"-Ø4.1/2"	Ø4"-Ø4.1/2"
Vento operacional <i>Operational windspeed/Viento operativo</i>	160 km/h			
Vento de sobrevivência <i>Survival windspeed/Viento de supervivencia</i>	200 km/h			
Área de vento <i>Wind área/Área de viento</i>	0,698 m ²	1,393 m ²	2,601 m ²	4,714 m ²

FORÇAS INCIDENTES SOBRE O VENTO DE SOBREVIVÊNCIA

INCIDENT FORCES ON SURVIVAL WIND/FUERZAS INCIDENTES SOBRE VIENTO DE SUPERVIVENCIA

PS-6800-XX-XX-DP-UHP	34-09	36-12	38-18	41-24
Força Axial (F_A) <i>Axial Force/Fuerza Axial</i>	1724 N	3441 N	7089 N	12868 N
Força Lateral (F_L) <i>Lateral Force/Fuerza Lateral</i>	975 N	2127 N	4123 N	7654 N
Momento Torsor (M_T) <i>Torque/Momento Torsor</i>	681 Nm	1342 Nm	2325 Nm	5405 Nm

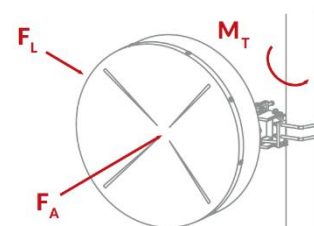
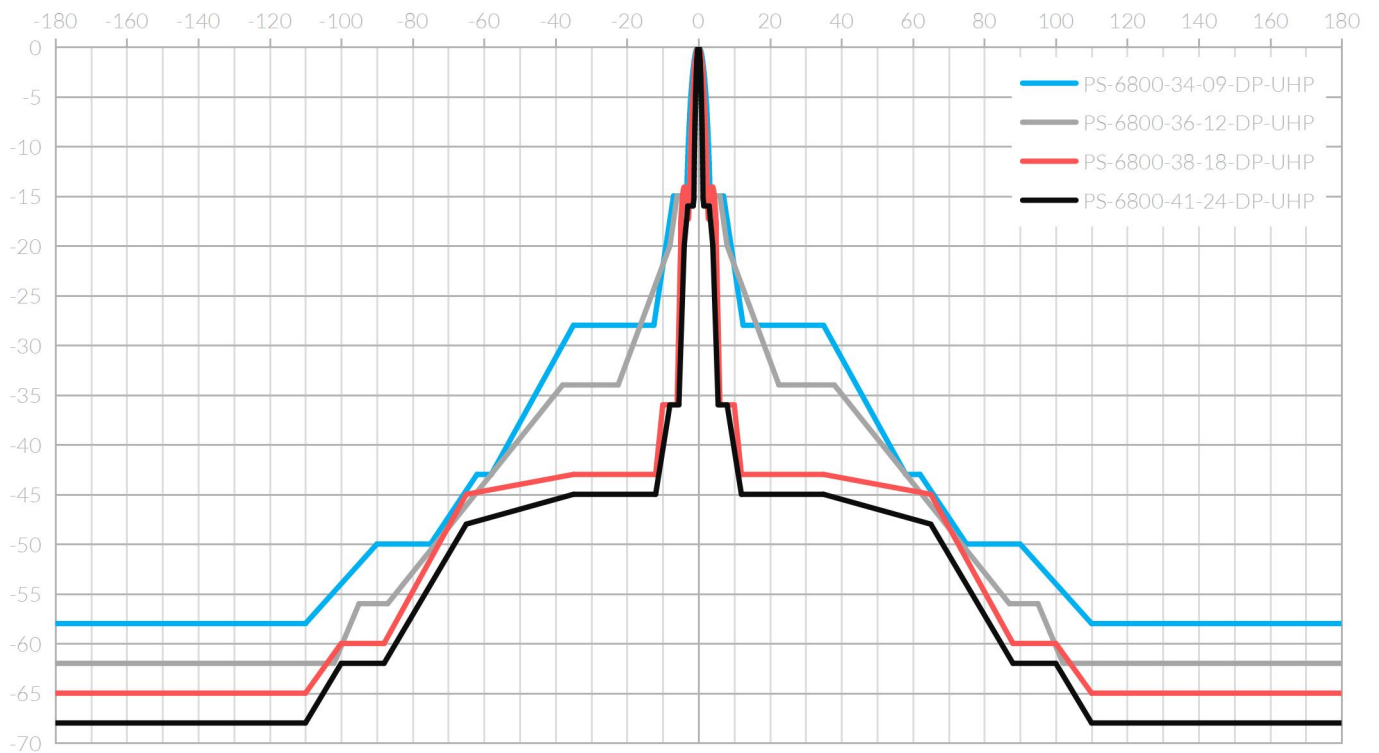


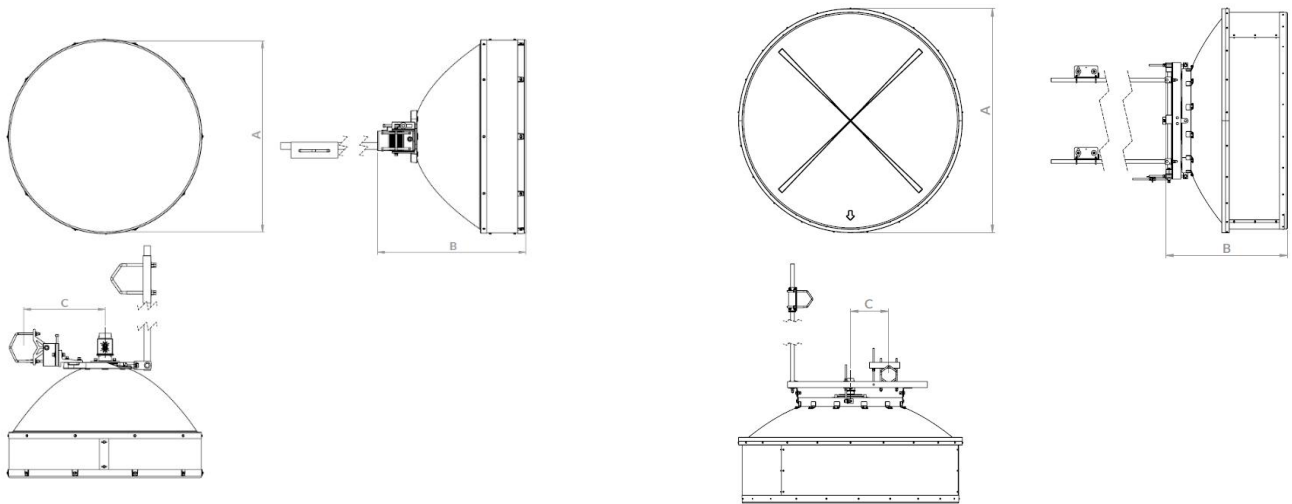
DIAGRAMA DE RADIAÇÃO

RADIATION PATTERN/DIAGRAMA DE RADIAÇÃO



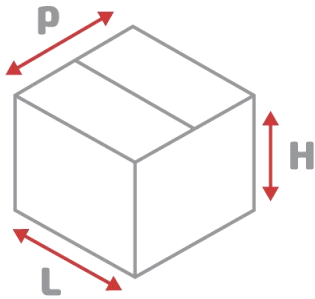
DIMENSÕES

DIMENSIONS / DIMENSIONES



PS-6800-XX-XX-DP-UHP	34-09	36-12	38-18	41-24
A	943 mm	1332 mm	1912 mm	2576 mm
B	723 mm	875 mm	1060 mm	1491 mm
C	396 mm	390mm	328 mm	420 mm

EMBALAGEM
PACKAGE / EMBALAJE



PS-6800-XX-XX-DP-UHP	34-09	36-12	38-18	41-24
L	1020 mm	611 mm	2050 mm	2740 mm
P	1020 mm	1446 mm	700 mm	910 mm
H	510 mm	1510 mm	2150 mm	2815 mm
Volume/Volume/Volumen	0.53 m ³	1.42 m ³	3.08 m ³	7.01 m ³
Peso embalado/Packed weight/Peso embalado	25.6 kg	70.5 kg	122 kg	250.0 kg
Material/Material/Material	Papelão/ Cardboard/ Cartón		Madeira/Wood/Madera	



+55 54 3201.1903 | vendas@algcom.com.br

Dalton Lahm dos Reis, 289 - Caxias do Sul - RS | Brasil | www.algcom.com.br

