



# GABINETES/ OUTDOOR RACKS/RACKS

## QUADRO DE COMANDO/CONTROL PANEL/CUADRO DE MANDOS

- Estrutura 100% em alumínio  
100% Aluminum Structure/Estructura 100% en aluminio
- Proteção dos equipamentos  
Protection of equipment/Protección de los equipos



Tecnologia para enlaces profissionais  
Technology for professional links  
Tecnología para enlaces profesionales

## APLICAÇÃO/APPLICATION/APLICACIÓN

---

O Quadro de Comando ALGcom foi projetado com o intuito de garantir melhor proteção dos equipamentos utilizados em ambientes externos. Visando um ótimo aproveitamento de volumes, o Quadro de Comando ALGcom permite a instalação de equipamentos em locais com espaços limitados, dando maior flexibilidade na instalação de equipamentos para enlaces ponto a ponto.

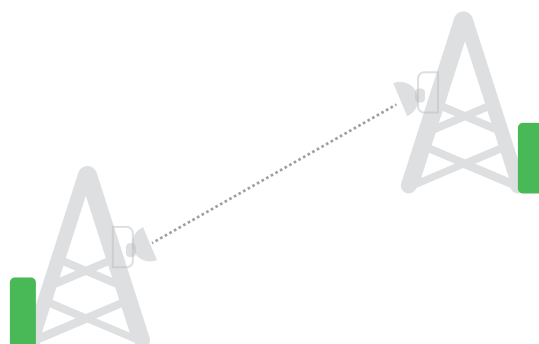
Conheça a seguir o Quadro de Comando ALGcom!

*The ALGcom Control Cabinet was designed to ensure the best equipment protection used outdoor. Looking for the best volumes utilization, ALGcom Control Cabinet allows the installation in limited space places, giving most flexibility on point-to-point equipment's installation.*

*Get to know the ALGcom Control Cabinet!*

*El Cuadro de Mandos ALGcom fue diseñado con el fin de garantizar una mejor protección de los equipos utilizados en ambientes externos. Con un óptimo aprovechamiento de volúmenes, el Cuadro de mandos ALGcom permite la instalación de equipos en locales con espacios limitados, dando mayor flexibilidad en la instalación de equipos para enlaces punto a punto.*

*¡Conozca a continuación el Cuadro de mandos ALGcom!*



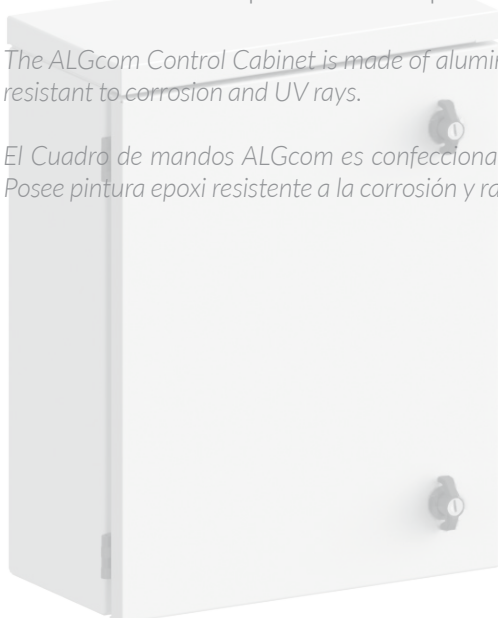
## PROTEÇÃO DOS EQUIPAMENTOS/ PROTECCIÓN OF EQUIPMENT/PROTECCIÓN DE LOS EQUIPOS

---

O Quadro de Comando ALGcom é confeccionado em alumínio, proporcionando uma alta resistência à intempéries. Possui pintura epóxi resistente à corrosão e raios UV.

*The ALGcom Control Cabinet is made of aluminum, providing high weathering resistance. Finished with Epoxy paint, resistant to corrosion and UV rays.*

*El Cuadro de mandos ALGcom es confeccionado en aluminio, proporcionando una alta resistencia a la intemperie. Posee pintura epoxi resistente a la corrosión y rayos UV.*



## GABINETES/OUTDOOR RACKS/RACKS



**Tampa com dobradiça** e sistema de fecho com manoplas.

*Cover with hinge and gauntlet locks.*

*Tapa con bisagra y sistema de cierre con manijas.*



**Borracha de vedação** que garante ótima vedação contra chuvas e intempéries.

*Rubber seal that ensures great seal to weather conditions as rain.*

*Goma de sellado que garantiza un sellado óptimo contra las lluvias y la intemperie.*



**Estrutura 100% em alumínio**

*100% Aluminum Structure*

*Estructura 100% en aluminio*

## GQ-50-40-20-AL-ST

### CARACTERÍSTICAS GERAIS/

### GENERAL SPECIFICATIONS/CARACTERÍSTICAS GENERALES

<b>Material/</b> <i>Material/Material</i>	<b>Alumínio/</b> <i>Aluminum/Aluminio</i>
<b>Tratamento Superficial/</b> <i>Superficial treatment/Tratamiento superficial</i>	<b>Pintura Epóxi/</b> <i>Epoxy paint/Pintura epoxi</i>
<b>Fixação/</b> <i>Fixation/Fijación</i>	<b>Suporte de fixação/</b> <i>Fixation kit/Suporte de fijación</i>

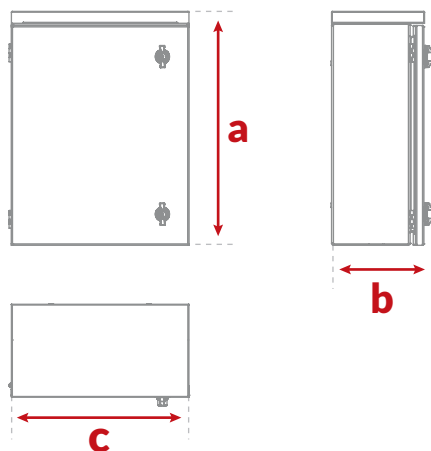
### CARACTERÍSTICAS MECÂNICAS/

### MECHANICAL SPECIFICATIONS/CARACTERÍSTICAS MECÂNICAS

<b>Altura/</b> <i>Height/Altura</i>	496 mm
<b>Largura/</b> <i>Width/Ancho</i>	396 mm
<b>Profundidade/</b> <i>Depth/Ancho</i>	173 mm
<b>Volume/</b> <i>Volume/Volumen</i>	0,034 m <sup>3</sup>
<b>Peso/</b> <i>weight/Peso</i>	6 kg

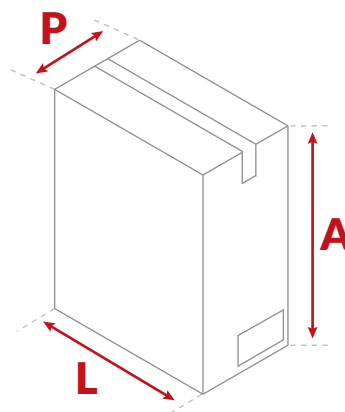
## DIMENSÕES/DIMENSIONS/DIMENSIONES

a	500 mm
b	400 mm
c	210 mm



## EMBALAGEM/PACKING/EMBALAJE

Material/ Material/Material	Papelão/ Cardboard/Cartón
Peso embalado/ Packed weight/Peso embalado	6,5 kg
Altura/ Height/Altura	0,57 m
Largura/ Width/Ancho	0,44 m
Profundidade/ Depth/Ancho	0,25 m
Volume/ Volume/Volumen	0,06 m <sup>3</sup>



Tecnologia para enlaces profissionais  
Technology for professional links  
Tecnología para enlaces profesionales

*Transformando ideias em futuro  
Transforming ideas into future  
Transformando ideas en futuro*

+55 54 3201.1903 | algcom@algcom.com.br

Ernesto Zanrosso, 3440 | Caxias do Sul - RS | Brasil | www.algcom.com.br

