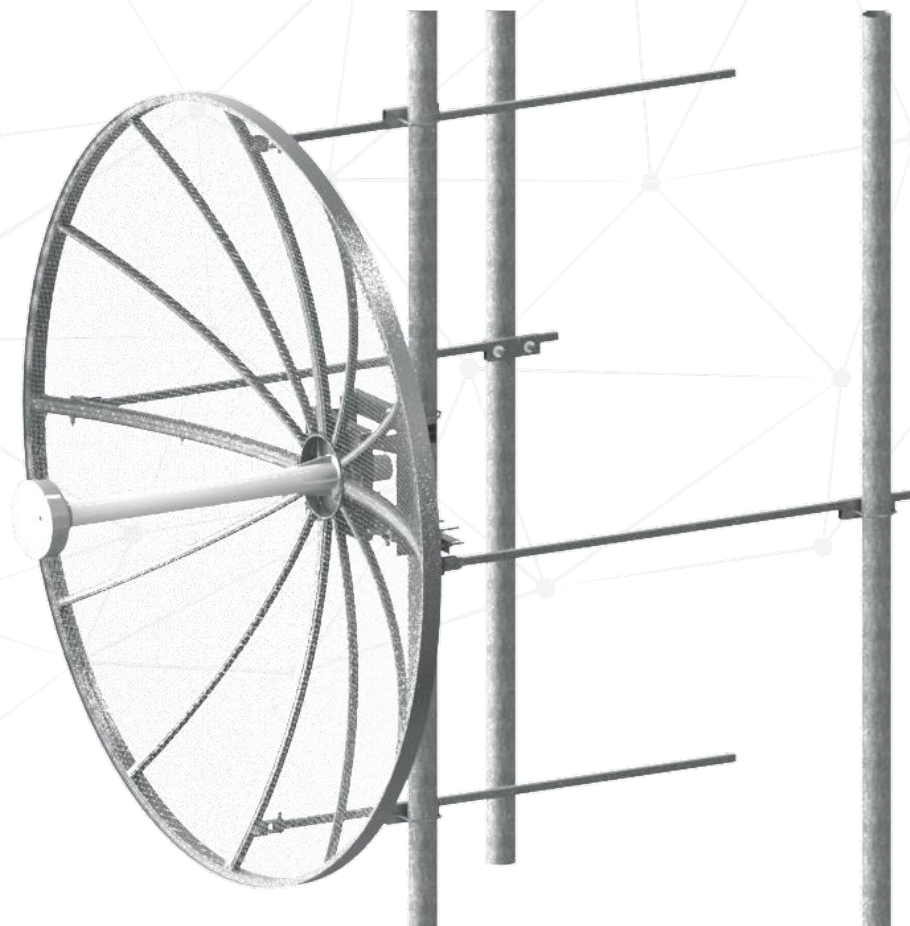


PARÁBOLAS VAZADAS 1.5 GHz
PARÁBOLAS VAZADAS 2.2 GHz
PARÁBOLAS VAZADAS 4.0 GHz
PARÁBOLAS VAZADAS 4.8 GHz



ANTENAS/ANTENNAS/ANTENAS

PARÁBOLA VAZADA

GRID ANTENNA / PARÁBOLAS GRILLADAS

-Alta performance elétrica com baixa carga de vento

High electrical performance with low wind load/Alta rendimiento eléctrico con baja carga de viento

-Baixo peso

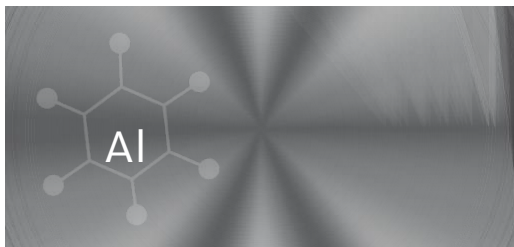
Low weight/Bajo peso



Tecnologia para enlaces profissionais
Technology for professional links
Tecnologia para enlaces profesionales

PARÁBOLAS VAZADAS

GRID ANTENNA/PARÁBOLAS GRILLADAS



Estrutura 100% em alumínio

100% Aluminum Structure

Estructura 100% en aluminio

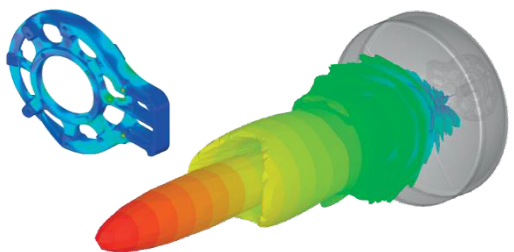


Todas as antenas são 100% testadas em VSWR* e isolamento, com envio de laudo técnico.

**VSWR and isolation 100% verified. Technical report is included*

*Todas las antenas son 100% probadas en *VSWR y aislamiento, con envío de laudo técnico.*

**VSWR- Voltage Standing Wave Ratio*



Projetos concebidos com ferramentas computacionais de referência em simulação mecânica e eletromagnética.

Projects are designed with computational tools that allows ALGcom to optimize the radiation efficiency and evaluate the mechanical structure

Proyectos diseñados con herramientas computacionales de referencia en simulación mecánica y electromagnética.



Homologação Anatel de todos os modelos e garantia de 3 anos

All models approved by Anatel and 3 years warranty

Homologación Anatel de todos los modelos y garantía de 3 años

MODELOS/MODELS/MODELOS

CARACTERÍSTICAS ELÉTRICAS

ELECTRICAL SPECIFICATIONS/CARACTERÍSTICAS ELÉCTRICAS

PV-1500-xx-xx-DP	23-12	27-20	31-30	33-40
Frequência de operação <i>Frequency range/Rango de frecuencia</i>	1.425 - 1.535 GHz			
Diâmetro <i>Diameter/Diámetro</i>	1.2 m	2.0 m	3.0 m	4.0 m
Ganho Banda Alta <i>Gain High Band/Ganancia banda alta</i>	23.0 dBi	27.0 dBi	31.0 dBi	33.0 dBi
Ângulo de meia potência <i>Beamwidth/Ángulo de media potencia</i>	9.5°	6.4°	5.5°	3.2°
Relação frente-costas (180° +/-80°) <i>Front-to-back ratio/Relación frente-dorso</i>	> 37 dB	> 38 dB	> 43 dB	> 46 dB
Polarização <i>Polarization/Polarización</i>	Dupla (V e H) <i>Double (V and H)/Doble (V y H)</i>			
Isolação por polarização cruzada <i>XPD/Aislamiento por polarización cruzada</i>	> 30 dB			
Isolação entre portas <i>Isolation between ports/Aislamiento entre puertas</i>	> 30 dB			
VSWR <i>VSWR/VSWR</i>	< 1.3:1			
Conexão <i>Antenna input/Conexión</i>	N Fêmea <i>NFemale/N Hembra</i>			
Compatibilidade elétrica <i>Electrical Compatibility/Compatibilidad eléctrica</i>	Anatel Classe 1A <i>Anatel Class 1A/Anatel Clase 1A</i>			

PV-2150-xx-xx-DP	25-12	29-20	33-30	35-40
Frequência de operação <i>Frequency range/Rango de frecuencia</i>	2.000 - 2.300 GHz			
Diâmetro <i>Diameter/Diámetro</i>	1.2 m	2.0 m	3.0 m	4.0 m
Ganho Banda Alta <i>Gain High Band/Ganancia banda alta</i>	25.2 dBi	29.3 dBi	33.3 dBi	35.2 dBi
Ângulo de meia potência <i>Beamwidth/Ángulo de media potencia</i>	6.7°	4.8°	3.9°	2.9°
Relação frente-costas (180° +/-80°) <i>Front-to-back ratio/Relación frente-dorso</i>	> 34 dB	> 37 dB	> 42 dB	> 44 dB
Polarização <i>Polarization/Polarización</i>	Dupla (V e H) <i>Double (V and H)/Doble (V y H)</i>			
Isolação por polarização cruzada <i>XPD/Aislamiento por polarización cruzada</i>	> 30 dB			
Isolação entre portas <i>Isolation between ports/Aislamiento entre puertas</i>	> 30 dB			
VSWR <i>VSWR/VSWR</i>	< 1.3:1			
Conexão <i>Antenna input/Conexión</i>	N Fêmea <i>NFemale/N Hembra</i>			
Compatibilidade elétrica <i>Electrical Compatibility/Compatibilidad eléctrica</i>	Anatel Classe 1A <i>Anatel Class 1A/Anatel Clase 1A</i>			

PV-4000-xx-xx-DP	30-12	35-20	38-30	41-40
Frequência de operação <i>Frequency range/Rango de frecuencia</i>	3.700 - 4.000 GHz			
Diâmetro <i>Diameter/Diámetro</i>	1.2 m	2.0 m	3.0 m	4.0 m
Ganho Banda Alta <i>Gain High Band/Ganancia banda alta</i>	30.9 dBi	35.3 dBi	37.8 dBi	39,9 dBi
Banda Média <i>Mid Band/Banda media</i>	30.6 dBi	35 dBi	37.5 dBi	39,7 dBi
Banda Baixa <i>Low Band/Banda baja</i>	30.3 dBi	34.7 dBi	37.3 dBi	39,2 dBi
Ângulo de meia potência <i>Beamwidth/Ángulo de media potencia</i>	4.1°	2.5°	1.6°	1.2°
Relação frente-costas (180° +/-80°) <i>Front-to-back ratio/Relación frente-dorso</i>	> 37 dB	> 41.4 dB	> 44.9 dB	> 47.4 dB
Polarização <i>Polarization/Polarización</i>	Dupla (V e H) <i>Double (V and H)/Doble (V y H)</i>			
Isolação por polarização cruzada <i>XPD/Aislamiento por polarización cruzada</i>	> 29 dB			
Isolação entre portas <i>Isolation between ports/Aislamiento entre puertas</i>	> 30 dB			
VSWR <i>VSWR/VSWR</i>	< 1.5:1			
Conexão <i>Antenna input/Conexión</i>	N Fêmea <i>NFemale/N Hembra</i>			
Compatibilidade elétrica <i>Electrical Compatibility/Compatibilidad eléctrica</i>	Anatel Classe 1A <i>Anatel Class 1A/Anatel Clase 1A</i>			

PV-4800-xx-xx-DP	31-12	35-20	39-30
Frequência de operação <i>Frequency range/Rango de frecuencia</i>	4.400 - 5.000 GHz		
Diâmetro <i>Diameter/Diámetro</i>	1.2 m	2.0 m	3.0 m
Ganho Banda Alta <i>Gain High Band/Ganancia banda alta</i>	31.1 dBi	35.8 dBi	39.3 dBi
Banda Média <i>Mid Band/Banda media</i>	30.8 dBi	35.7 dBi	39.2 dBi
Banda Baixa <i>Low Band/Banda baja</i>	30.5 dBi	35.1 dBi	38.6 dBi
Ângulo de meia potência <i>Beamwidth/Ángulo de media potencia</i>	3.2°	1.9°	1.3°
Relação frente-costas (180° +/-80°) <i>Front-to-back ratio/Relación frente-dorso</i>	> 35 dB	> 40 dB	> 42 dB
Polarização <i>Polarization/Polarización</i>	Dupla (V e H) <i>Double (V and H)/Doble (V y H)</i>		
Isolação por polarização cruzada <i>XPD/Aislamiento por polarización cruzada</i>	> 30 dB		
Isolação entre portas <i>Isolation between ports/Aislamiento entre puertas</i>	> 30 dB		
VSWR <i>VSWR/VSWR</i>	< 1.5:1		
Conexão <i>Antenna input/Conexión</i>	N Fêmea <i>NFemale/N Hembra</i>		
Compatibilidade elétrica <i>Electrical Compatibility/Compatibilidad eléctrica</i>	Anatel Classe 1A <i>Anatel Class 1A/Anatel Clase 1A</i>		

CARACTERÍSTICAS MECÂNICAS

MECHANICAL SPECIFICATIONS/CARACTERÍSTICAS MECÁNICAS

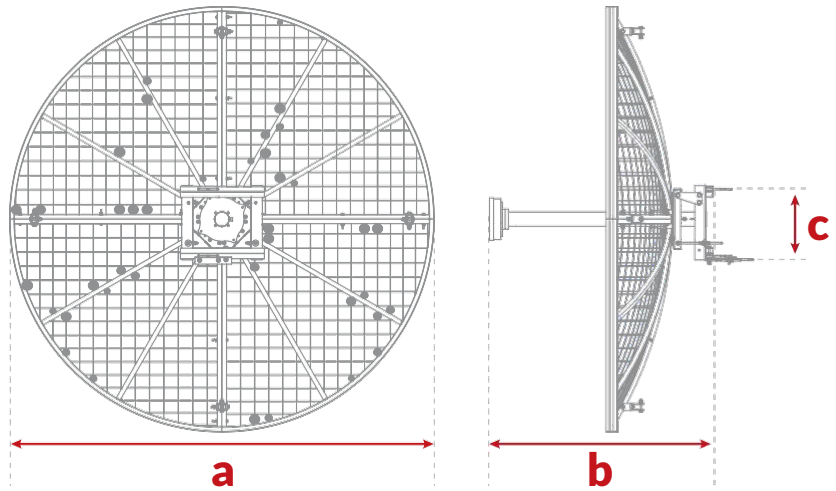
PV-1500-xx-xx-DP	23-12	27-20	31-30	33-40
Ajuste de elevação <i>Elevation adjustment/Ajuste de elevación</i>	+/- 15°			
Ajuste de polarização <i>Polarization adjustment/Ajuste de polarización</i>	+/- 5°			
Coefficiente de arrasto <i>Coefficiente de arrastre/ Drag coefficient</i>	1.3			
Área efetiva de vento <i>Effective wind area/Área efetiva de vento</i>	0.54 m ²	1.17 m ²	2.25 m ²	3.84 m ²
Área frontal <i>Front area/Área frontal</i>	1.23 m ²	3.21 m ²	7.16 m ²	12.69 m ²
Peso da antena <i>Approximate weight/Peso aproximado</i>	24 kg	38 kg	64 kg	77 kg
Fixação em mastro <i>Mounting pipe diameter/Fijación en mástil</i>	Ø4.1/2"			
Vento operacional <i>Operational windspeed/Viento operativo</i>	120 km/h			
Vento de sobrevivência <i>Survival windspeed/Viento de supervivencia</i>	200 km/h			

PV-2150-xx-xx-DP	25-12	29-20	33-30	35-40
Ajuste de elevação <i>Elevation adjustment/Ajuste de elevación</i>	+/- 15°			
Ajuste de polarização <i>Polarization adjustment/Ajuste de polarización</i>	+/- 5°			
Coefficiente de arrasto <i>Coefficiente de arrastre/ Drag coefficient</i>	1.3			
Área efetiva de vento <i>Effective wind area/Área efetiva de vento</i>	0.54 m ²	1.17 m ²	2.25 m ²	3.84 m ²
Área frontal <i>Front area/Área frontal</i>	1.23 m ²	3.21 m ²	7.16 m ²	12.69 m ²
Peso da antena <i>Approximate weight/Peso aproximado</i>	25 kg	39 kg	65 kg	78 kg
Fixação em mastro <i>Mounting pipe diameter/Fijación en mástil</i>	Ø4.1/2"			
Vento operacional <i>Operational windspeed/Viento operativo</i>	120 km/h			
Vento de sobrevivência <i>Survival windspeed/Viento de supervivencia</i>	200 km/h			

PV-4000-xx-xx-DP	30-12	35-20	38-30	41-40
Ajuste de elevação <i>Elevation adjustment/Ajuste de elevación</i>	+/- 15°			
Ajuste de polarização <i>Polarization adjustment/Ajuste de polarización</i>	+/- 5°			
Coeficiente de arrasto <i>Coeficiente de arrastre/ Drag coefficient</i>	1.3			
Área efetiva de vento* <i>Effective wind area*/Área efetiva de vento*</i>	0.67 m ²	1.53 m ²	3.13 m ²	5.48 m ²
Área frontal <i>Front area/Área frontal</i>	1.23 m ²	3.21 m ²	7.16 m ²	12.69 m ²
Peso da antena <i>Approximate weight/Peso aproximado</i>	20 kg	35 kg	62 kg	74 kg
Fixação em mastro <i>Mounting pipe diameter/Fijación en mástil</i>	Ø4.1/2"			
Vento operacional <i>Operational windspeed/Viento operativo</i>	120 km/h			
Vento de sobrevivência <i>Survival windspeed/Viento de supervivencia</i>	200 km/h			

PV-4800-xx-xx-DP	31-12	35-20	39-30
Ajuste de elevação <i>Elevation adjustment/Ajuste de elevación</i>	+/- 15°		
Ajuste de polarização <i>Polarization adjustment/Ajuste de polarización</i>	+/- 5°		
Coeficiente de arrasto <i>Coeficiente de arrastre /Drag coefficient</i>	1.3		
Área efetiva de vento* <i>Effective wind area*/Área efetiva de vento*</i>	0.67 m ²	1.53 m ²	3.13 m ²
Área frontal <i>Front area/Área frontal</i>	1.23 m ²	3.21 m ²	7.16 m ²
Peso da antena <i>Approximate weight/Peso aproximado</i>	18 kg	33 kg	60 kg
Fixação em mastro <i>Mounting pipe diameter/Fijación en mástil</i>	Ø4.1/2"		
Vento operacional <i>Operational windspeed/Viento operativo</i>	120 km/h		
Vento de sobrevivência <i>Survival windspeed/Viento de supervivencia</i>	200 km/h		

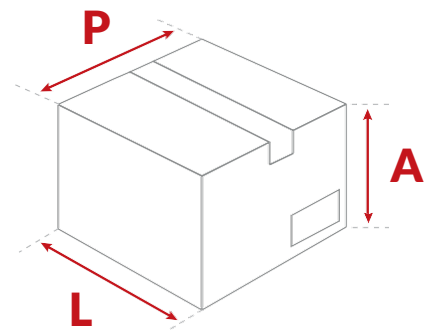
DIMENSÕES/DIMENSIONS/DIMENSIONES



	1.2 m	2.0 m	3.0 m	4.0 m
a	1.25 m	2.02 m	3.02 m	4.02 m
b	0.78 m	1.12 m	1.66 m	2.07 m
c	0.4 m	0.56 m	0.56 m	0.56 m

EMBALAGEM/PACKING/EMBALAJE

Modelo Model/Modelo	Profundidade Depth/Ancho	Largura Width/Ancho	Altura Height/Altura
1.2 m	1321 mm	500 mm	925 mm
2.0 m	1220 mm	1220 mm	760 mm
3.0 m	1690 mm	680 mm	1800 mm
4.0 m	2250 mm	820 mm	2320 mm



Modelo Model/Modelo	Peso embalado 2.2 GHz Packed weight/Peso embalado	Peso embalado 4.0 GHz Packed weight/Peso embalado	Peso embalado 4.8 GHz Packed weight/Peso embalado
1.2 m	49 kg	40 kg	38 kg
2.0 m	76 kg	72 kg	70 kg
3.0 m	138 kg	135 kg	133 kg
4.0 m	186 kg	182 kg	180 kg



Tecnologia para enlaces profissionais
Technology for professional links
Tecnología para enlaces profesionales

Transformando ideias em futuro
Transforming ideas into future
Transformando ideas en futuro

+55 54 3201.1903 | vendas@algcom.com.br
Caxias do Sul - RS | Brasil | www.algcom.com.br

