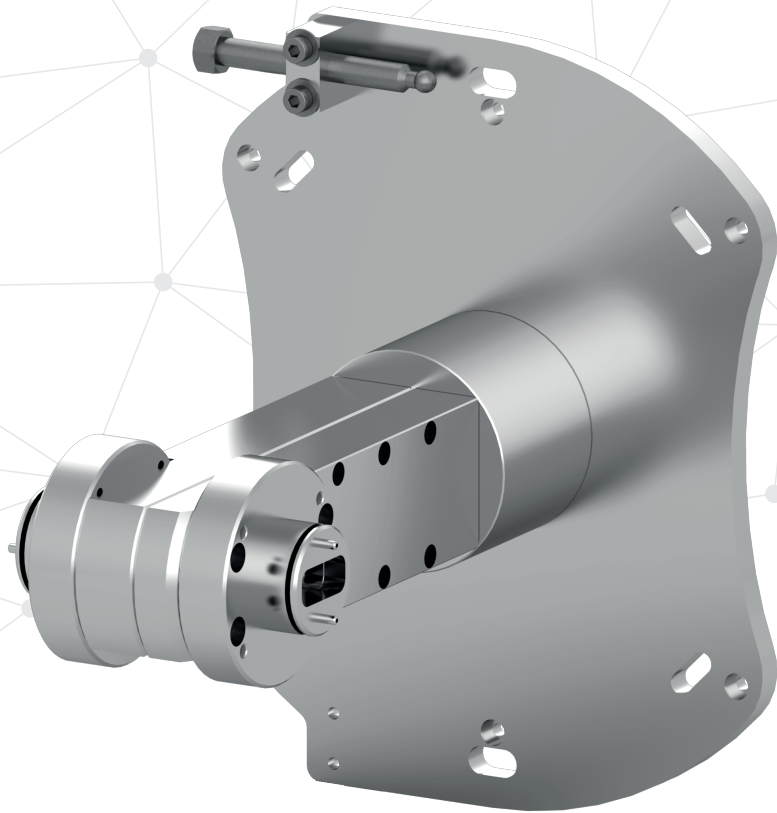


OMT-6800-AD

OMT-7800-AD

OMT-6800-GO

OMT-7800-GO



# OMT

ACESSÓRIOS  
ACCESSORIES/ACCESORIOS

## CARACTERÍSTICAS ELÉTRICAS

### ELECTRICAL SPECIFICATIONS/CARACTERÍSTICAS ELÉCTRICAS

	OMT-6800-AD	OMT-6800-GO	OMT-6800-IP20C	OMT-7800-AD	OMT-7800-GO	OMT-7800-IP20C
<b>Frequência de operação</b> <i>Frequency range/Rango de frecuencia</i>	6.25 GHz - 7.125 GHz			7.125 GHz - 8.500 GHz		
<b>Perda de inserção</b> <i>Loss insertion/Pérdida de inserción</i>	0.3 dB typical - 0.6 dB maximum					
<b>VSWR</b>	1.3 typical - 1.4 maximum					
<b>Isolação entre portas</b> <i>Isolation between ports/Aislamiento entre puertas</i>	35 dB typical- 30 dB maximum					
<b>Interface antena</b> <i>Antenna interface/Interfaz de antena</i>	PS-6800-XX-XX-DP			PS-7800-XX-XX-DP		
<b>Interface ODU</b> <i>ODU interface/Interfaz de ODU</i>	WR137			WR112		

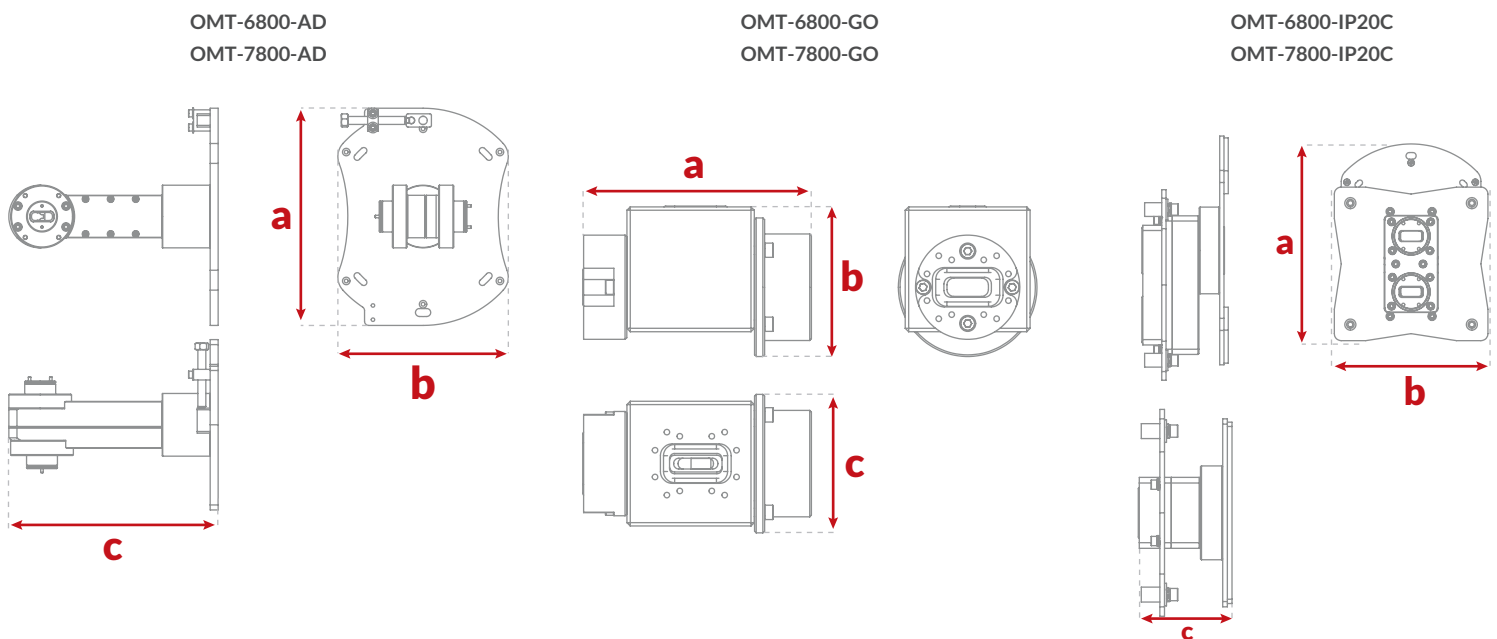
## CARACTERÍSTICAS MECÂNICAS

### MECHANICAL CHARACTERISTICS/CARACTERÍSTICAS MECÁNICAS

	OMT-6800-AD	OMT-6800-GO	OMT-6800-IP20C	OMT-7800-AD	OMT-7800-GO	OMT-7800-IP20C
<b>Peso líquido</b> <i>Net weight/Peso neto</i>	3.6 kg	1.8 kg	2.8 kg	3.6 kg	1.4 kg	2.8 kg
<b>Peso bruto</b> <i>Gross weight/Peso bruto</i>	3.9 kg	2.0 kg	3.2 kg	3.9 kg	1.6 kg	3.2 kg

## DIMENSÕES/DIMENSIONS/DIMENSIONES

	OMT-6800-AD OMT-7800-AD	OMT-6800-GO OMT-7800-GO	OMT-6800-IP20C OMT-7800-IP20C
<b>a</b>	260 mm	135 mm	282 mm
<b>b</b>	204 mm	89 mm	220 mm
<b>c</b>	250 mm	82 mm	99 mm





+55 54 3201.1903 | [algcom@algcom.com.br](mailto:algcom@algcom.com.br)  
Caxias do Sul - RS | Brasil | [www.algcom.com.br](http://www.algcom.com.br)

