

PA-5800-29-06-DP

PA-5800-32-09-DP

PA-5800-35-12-DP



PARÁBOLA ABERTA

DISH ANTENNA/PARÁBOLA ABIERTA

- Excelente largura de banda

Incredible bandwidth

Increíble rango de frecuencia

- Instalação fácil e rápida

Fast and easy installation

Instalación rápida y fácil

- Design leve e elegante

Light and elegant design

Diseño ligero y elegante

ALG
com

CARACTERÍSTICAS ELÉTRICAS

ELECTRICAL SPECIFICATIONS/CARACTERÍSTICAS ELÉCTRICAS

PA-5800-XX-XX-DP	29-06	32-09	35-12
Frequência de operação <i>Frequency range/Rango de frecuencia</i>	4.9 – 6.25 GHz*		
Diâmetro <i>Diameter/Diámetro</i>	0.6 m 2ft	0.9 m 3ft	1.2 m 4ft
Ganho Banda Alta <i>Gain High Band/Ganancia banda alta</i>	30.2 dBi	33.6 dBi	35.7 dBi
Ganho Banda Média <i>Gain Mid band/ Ganancia Banda media</i>	29.2 dBi	32.6 dBi	34.6 dBi
Ganho Banda Baixa <i>Gain Low band/ Ganancia Banda baja</i>	28.6 dBi	31.5 dBi	33.5 dBi
Ângulo de meia potência <i>Beamwidth/Ángulo de media potencia</i>	8.8°	3.6°	3.1°
Relação frente-costas (165° - 180°) <i>Front-to-back ratio/Relación frente-dorso</i>	>40 dB	>54 dB	>57 dB
VSWR	4.9 – 5.25 < 2.0:1 5.25 – 5.875 < 1.6:1 5.875 – 6.25 < 1.8:1		
Polarização <i>Polarization/Polarización</i>	Double (V and H) Doble (V y H)		
Conexão <i>Antenna input/Conexión</i>	N female or SMA Female reverse N Hembra o SMA Hembra reverso		

* Homologação ANATEL-BR N° 00842 - 13 - 05639:

Uso deve respeitar regulações da região de operação

Applications must comply with regulations imposed by country of operation

Aplicaciones deben cumplir con las regulaciones impuestas por el país de operación

CARACTERÍSTICAS MECÂNICAS/

MECHANICAL SPECIFICATIONS/CARACTERÍSTICAS MECÂNICAS

PA-5800-XX-XX-DP	29-06	32-09	35-12
Ajuste de elevação <i>Elevation adjustment/Ajuste de elevación</i>	+/- 6°	+/- 7.5°	+/- 7.5°
Ajuste de azimute <i>Azimuth adjustment/Ajuste de azimut</i>	Manual		
Ajuste de polarização <i>Polarization adjustment/Ajuste de polarización</i>	+/- 5°		
Peso da antena <i>Approximate weight/Peso aproximado</i>	4.1 kg	8.0 kg	19.5 kg
Fixação em mastro <i>Mounting pipe diameter/Fijación en mástil</i>	Ø1"-Ø2"	Ø1"-Ø2"	Ø2"-Ø4.1/2"
Vento operacional <i>Operational windspeed/Viento operativo</i>	110 km/h		
Vento de sobrevivência <i>Survival windspeed/Viento de supervivencia</i>	200 km/h		

INCIDENT FORCES ON SURVIVAL WIND

FUERZAS INCIDENTES SOBRE VIENTO DE SUPERVIVENCIA

PA-5800-XX-XX-DP	29-06	32-09	35-12
Força Axial (F_A) <i>Axial Force/Fuerza Axial</i>	907 N	1448 N	1911 N
Força Lateral (F_L) <i>Lateral Force/Fuerza Lateral</i>	265 N	492 N	1600 N
Momento Torsor (M_T) <i>Torque/Momento Torsor</i>	115 Nm	298 Nm	966 Nm

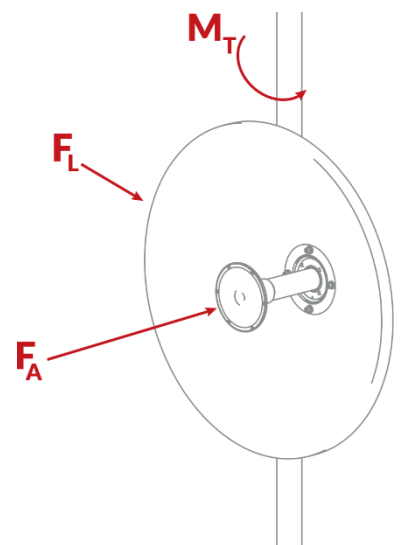
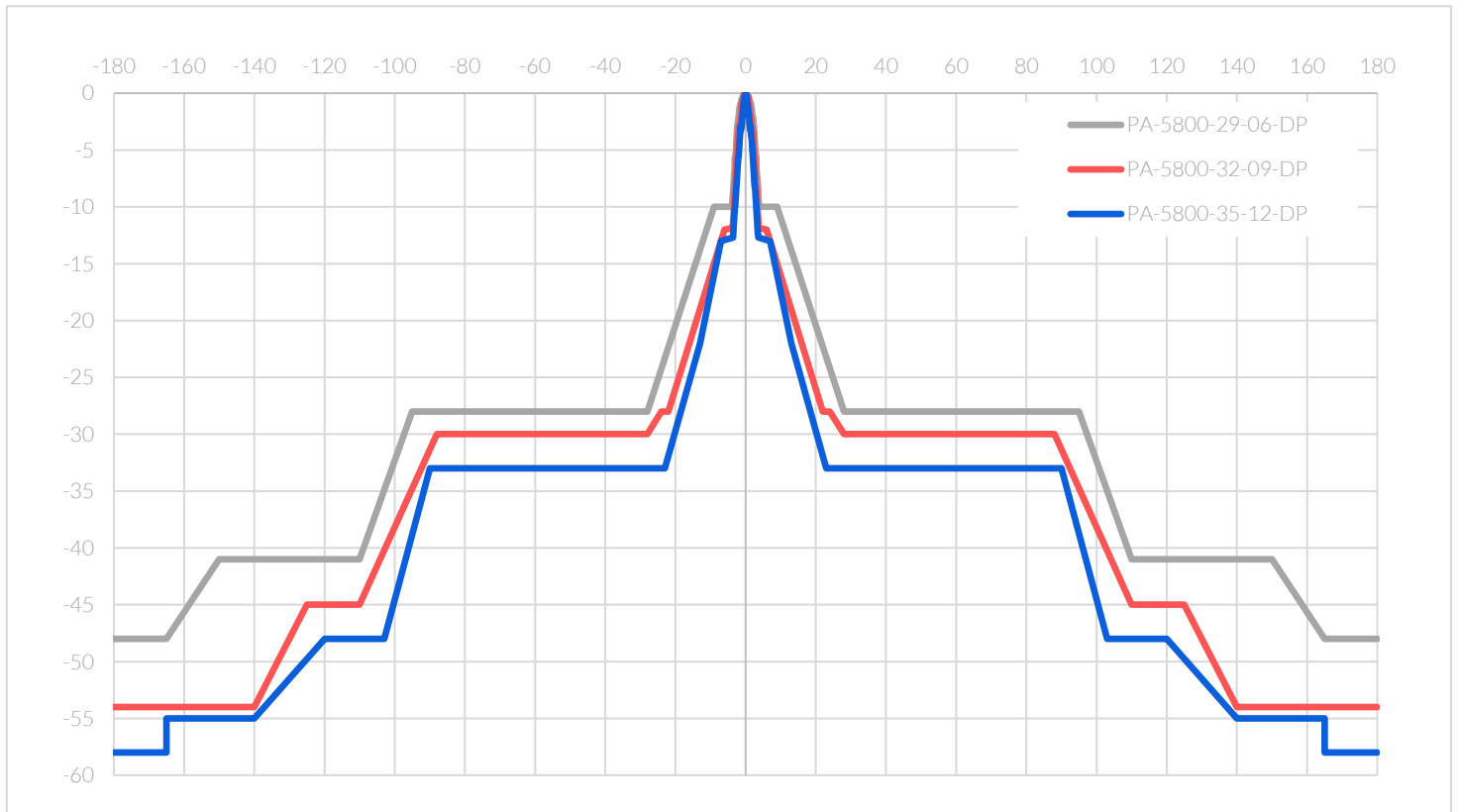
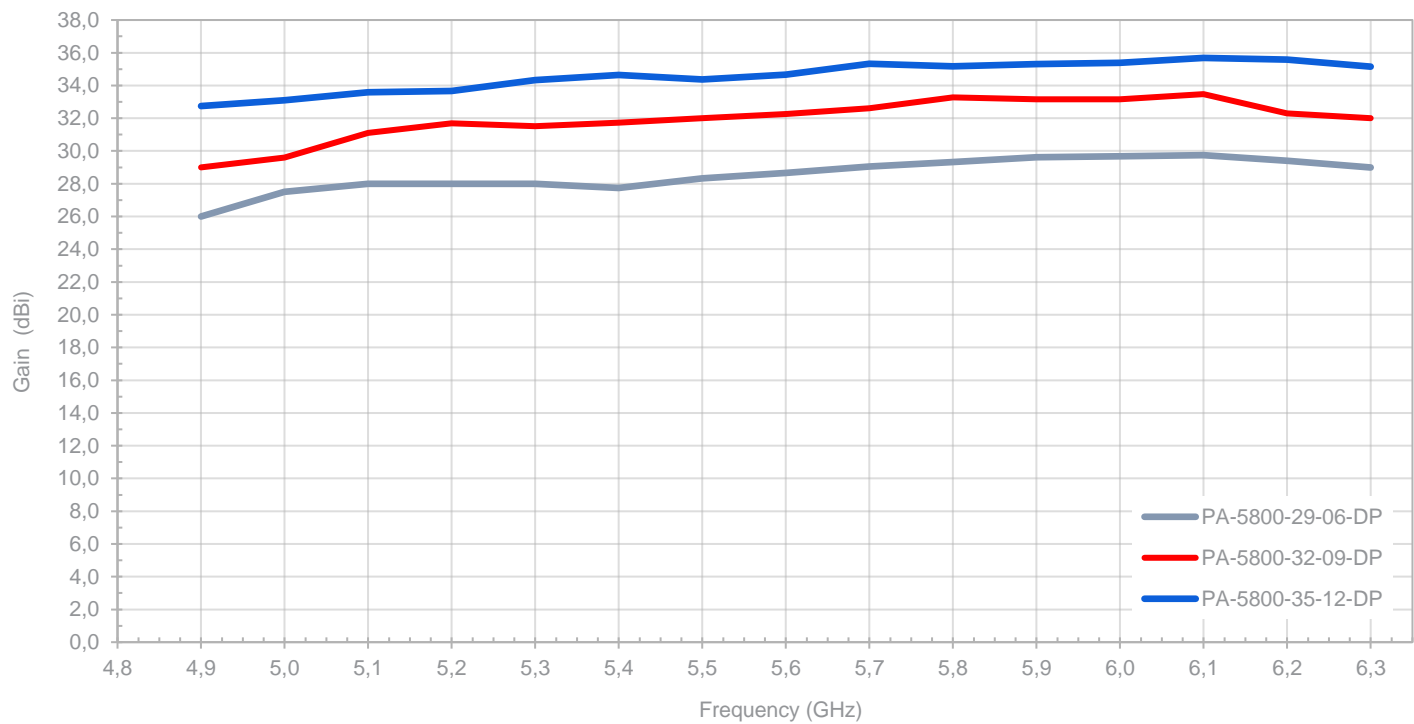


DIAGRAMA DE RADIAÇÃO RADIATION PATTERN/DIAGRAMA DE RADIAÇÃO

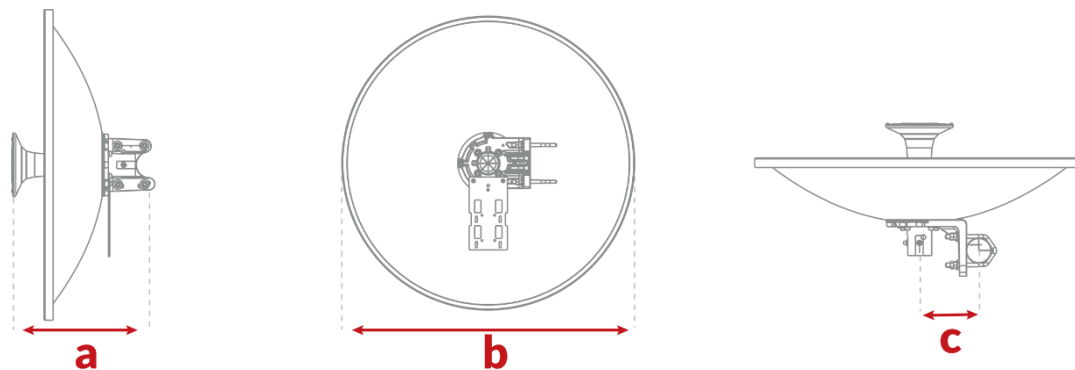


CURVA DE GANHO GAIN OVER FREQUENCY/GRÁFICA DE GANANCIA



DIMENSÕES

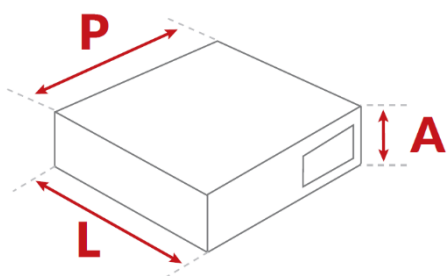
DIMENSIONS / DIMENSIONES



PA-5800-XX-XX-DP	29-06	32-09	35-12
A	267 mm	330 mm	562 mm
B	695 mm	995 mm	1280 mm
C	196 mm	180 mm	349 mm

EMBALAGEM

PACKAGE / EMBALAJE



PA-5800-XX-XX-DP	29-06	32-09	35-12	
L	790 mm	1010 mm	1320 mm	
P	790 mm	1010 mm	1320 mm	
A	175 mm	376 mm	425 mm	
Volume/Volume/Volumen	0.11 m ³	0.38 m ³	0.73 m ³	
Peso embalado/Packed weight/Peso embalado	6.5 kg	11.6kg	14 kg	39 kg
Forma de embalagem/Packing way	Simples/ single/sencillo	Dupla double/doble	Simples single/sencillo	Simples single/sencillo
Material/ Material/Material	Papelão/Cardboard/Cartón			



+55 54 3201.1903 | vendas@algcom.com.br
Caxias do Sul - RS | Brasil | www.algcom.com.br

