

GB-82-70-74-AC



COMPARTIMENTO PARA BATERIAS HEAVY



APLICAÇÃO

Produto criado para armazenar baterias de forma isolada do gabinete, garantindo maior autonomia para os equipamentos.

Resistência

Confiança

Aplicação em qualquer lugar

MATERIAL

Aço galvanizado minimizado AISI - 1020.

SUPERFÍCIE

Pintura eletrostática epóxi pó.

Resistência à corrosão, manchas e produtos químicos.

Suporta elevadas e baixas temperaturas, raios UV e umidade.

Resistência à impactos.

ESCOPO DE FORNECIMENTO

Projetado para ambientes externos, o compartimento conta com borracha de vedação de sistema automotivo, fecho e tambor com chave. Preparado para receber cadeado, com proteção em Zamak e zincado trivalente. Porta com abertura de até 180° e bandejas deslizantes feitas em aço, com rolamentos de esfera.

COMPATIBILIDADE COM OS MODELOS:

GO-12-19-55-AC-STB

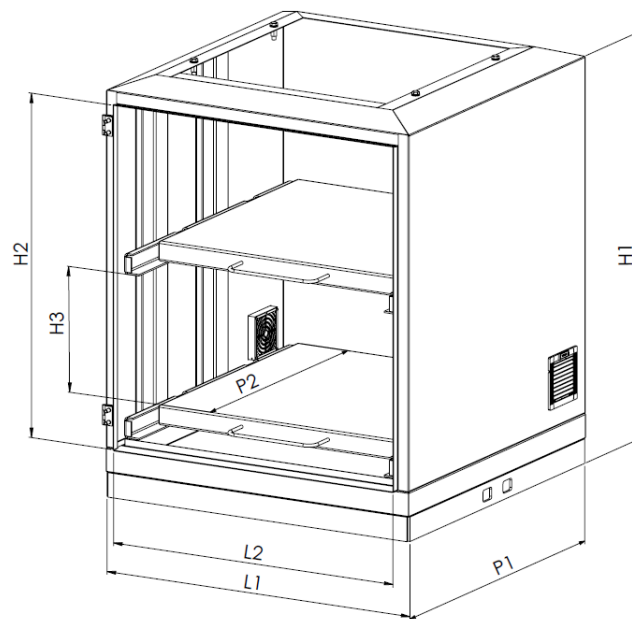
GO-12-19-50-AC-STB

GO-24-19-55-AC-ST

GO-24-19-50-AC-ST

Dados Técnicos

Altura (H1)	870 mm
Largura (L1)	700 mm
Profundidade do corpo (P1)	710 mm
Altura da porta (H2)	700 mm
Altura da divisória (H3)	290 mm
Largura da porta (L2)	640 mm
Profundidade interna (P2)	600 mm
Volume interno	0,280 m ³
Peso líquido	70 kg
Volume com embalagem	0,515 m ³
Peso bruto	75 kg
Dimensão da embalagem (P x L x A)	790 x 750 x 910 mm



Capacidade de acomodação de baterias estacionárias:

MODELOS DE BATERIA	QUANTIDADE
26 Ah (175 x 175 x 175 mm)	18
36 Ah (175 x 175 x 175 mm)	18
45 Ah (210 x 175 x 175 mm)	16
60 Ah (244 x 175 x 175 mm)	12
80 Ah (330 x 172 x 240 mm)	08
105 Ah (330 x 172 x 240 mm)	08
150 Ah (511 x 213 x 230 mm)	04
170 Ah (511 x 213 x 230 mm)	04
220 Ah (525 x 275 x 250 mm)	04



+55 54 3201.1903 | algcom@algcom.com.br

Ernesto Zanrosso, 3440 | Caxias do Sul - RS | Brasil | www.algcom.com.br

