

PS-4000-26-06-DP
PS-4000-29-09-DP
PS-4000-31-12-DP
PS-4000-34-18-DP



ANTENAS/ANTENNAS/ANTENAS

PARÁBOLAS SÓLIDAS BLINDADAS

PARABOLIC SHIELDED ANTENNA /PARÁBOLAS SÓLIDAS BLINDADAS

-Excelente blindagem

Excellent Shielding/Excelente blindaje

-Desenvolvidas com ferramentas computacionais de estado da arte

State-of-the-art computational tool design/Desarrolladas con herramientas informáticas de estado del arte



Tecnologia para enlaces profissionais
Technology for professional links
Tecnología para enlaces profesionales

MODELOS/MODELS/MODELOS

CARACTERÍSTICAS ELÉTRICAS

ELECTRICAL SPECIFICATIONS/CARACTERÍSTICAS ELÉCTRICAS

3,700 - 4,300 GHz

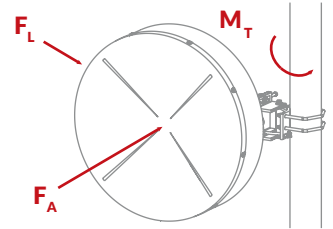
	PS-4000-26-06-DP	PS-4000-29-09-DP	PS-4000-31-12-DP	PS-4000-34-18-DP
Frequência de operação <i>Frequency range/Rango de frecuencia</i>	3,700 - 4,300 GHz			
Diâmetro <i>Diameter/Diámetro</i>	0,6 m	0,9 m	1,2 m	1,8 m
Ganho Banda Alta <i>High Band Gain/Ganancia banda alta</i>	27,5 dBi	30 dBi	32,2 dBi	35,4 dBi
Ganho Banda Média <i>Mid band Gain/Ganancia Banda media</i>	27,5 dBi	29,9 dBi	32,1 dBi	35 dBi
Ganho Banda Baixa <i>Low band Gain /Ganancia Banda baja</i>	27,0 dBi	29,6 dBi	31,8 dBi	34,8 dBi
Ângulo de meia potência <i>Beamwidth/Ángulo de media potencia</i>	7°	5°	3,9°	2,8°
Relação frente-costas (180° +/-80°) <i>Front-to-back ratio/Relación frente-dorso</i>	> 35 dB	> 44 dB	> 52 dB	> 57 dB
Polarização <i>Polarization/Polarización</i>	Dupla (V e H) <i>Double (V and H)/Doble (V y H)</i>			
Isolação por polarização cruzada <i>XPD/Aislamiento por polarización cruzada</i>	> 25 dB			
Isolação entre portas <i>Isolation between ports/Aislamiento entre puertas</i>	> 30 dB			
VSWR <i>VSWR/VSWR</i>	< 1,65:1			
Conexão <i>Antenna input/Conexión</i>	N Fêmea <i>N Female/N Hembra</i>			

CARACTERÍSTICAS MECÂNICAS

MECHANICAL SPECIFICATIONS/CARACTERÍSTICAS MECÁNICAS

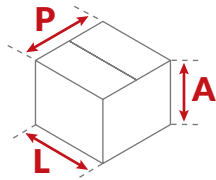
	0,6 m	0,9 m	1,2 m	1,8 m
Ajuste de azimute <i>Azimuth adjustment/Ajuste de azimut</i>	+/- 18°	+/- 10°	+/- 10°	+/- 10°
Ajuste de elevação <i>Elevation adjustment/Ajuste de elevación</i>	+/- 15°	+/- 7,5°	+/- 7,5°	+/- 7,5°
Ajuste de polarização <i>Polarization adjustment/Ajuste de polarización</i>	+/- 5°	+/- 5°	+/- 5°	+/- 5°
Peso aproximado <i>Approximate weight/Peso aproximado</i>	7,9 kg	21,3 kg	32,5 kg	70,2 kg
Fixação em mastro <i>Mounting pipe diameter/Fijación en mástil</i>	Ø 1" - Ø 2"	Ø 2" - Ø 4.1/2"		Ø 4" - Ø 4.1/2"
Vento operacional <i>Operational windspeed/Viento operativo</i>	110 km/h			
Vento de sobrevivência <i>Survival windspeed/Viento de supervivencia</i>	200 km/h			

FORÇAS INCIDENTES SOBRE VENTO DE SOBREVIVÊNCIA
INCIDENT FORCES ON SURVIVAL WIND
FUERZAS INCIDENTES SOBRE VIENTO DE SUPERVIVENCIA

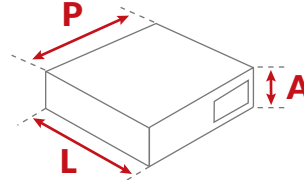


	0,6 m	0,9 m	1,2 m	1,8 m
Momento torsor (M_T) <i>Torque/Momento torsor</i>	186 Nm	628 Nm	1100 Nm	1871 Nm
Força Axial (F_A) <i>Axial force/Fuerza axial</i>	928 N	1589 N	2855 N	6590 N
Força Lateral (F_L) <i>Lateral force/Fuerza lateral</i>	430 N	905 N	1620 N	3462 N
Área efetiva de vento <i>Effective wind area/Área efectiva de viento</i>	0,388 m ²	0,694 m ²	1,296 m ²	2,870 m ²

EMBALAGEM/PACKING/EMBALAJE



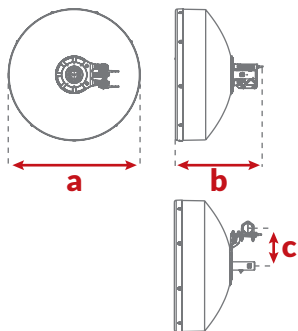
Modelo/Model/Modelo
0.6 m



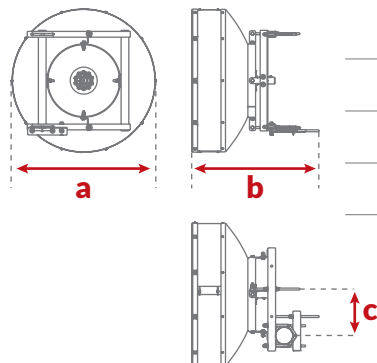
Modelos/Models/Modelos
0.9 m, 1.2 m, 1.8 m

	0.6 m	0.9 m	1.2 m	1.8 m
Material <i>Material/Material</i>	Papelão/Cardboard/Cartón			Madeira/Wood/Madera
Altura <i>Height/Altura</i>	500 mm	300 mm	450 mm	2150 mm
Largura <i>Width/Ancho</i>	730 mm	1020 mm	1094 mm	2050 mm
Profundidade <i>Depth/Ancho</i>	730 mm	1020 mm	1094 mm	700 mm
Volume <i>Volume/Volumen</i>	0.266 m ³	0.312 m ³	0.539 m ³	3.085 m ³
Peso embalado <i>Packed weight/Peso embalado</i>	10.5 kg	26 kg	39 kg	122 kg

DIMENSÕES/DIMENSIONS/DIMENSIONES

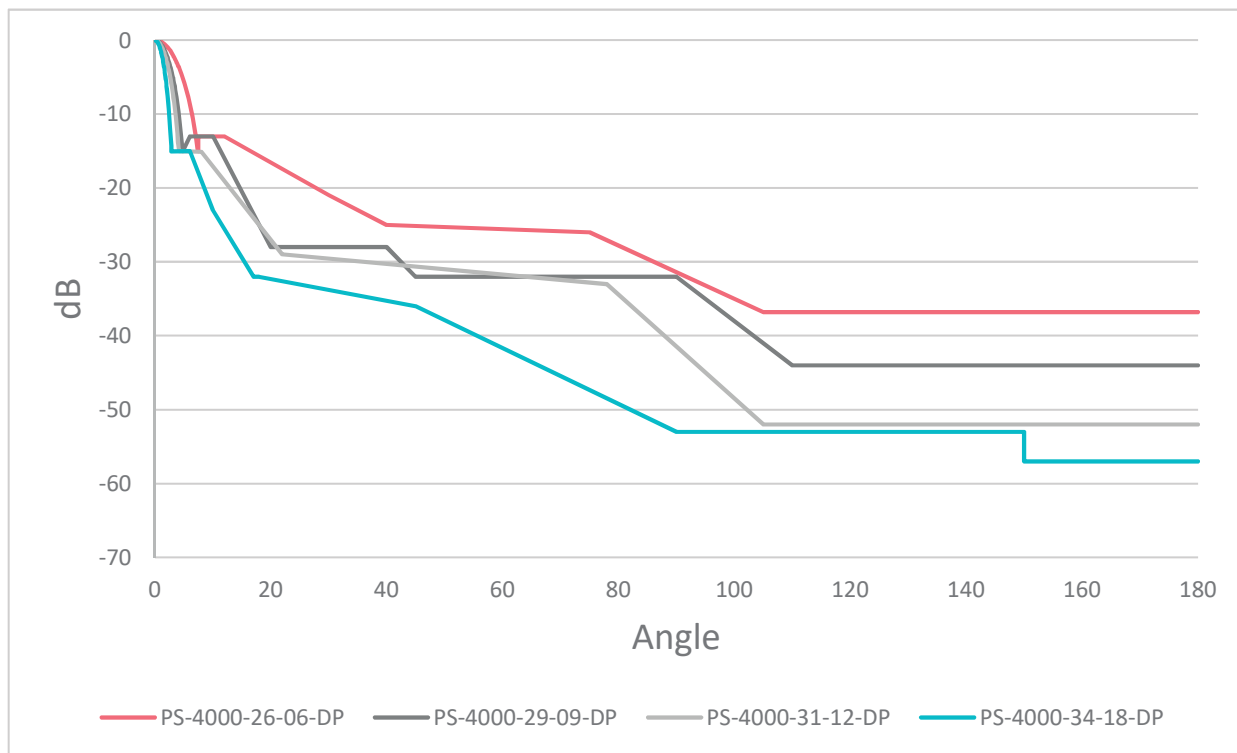


Modelos/Models/Modelos
0.6 m



Modelos/Models/Modelos
0.9 m, 1.2 m, 1.8 m

	0.6 m	0.9 m	1.2 m	1.8 m
a	703 mm	940 mm	1285 mm	1912 mm
b	466 mm	839 mm	1070 mm	2240 mm
c	202 mm	317 mm	350 mm	272 mm



Tecnologia para enlaces profissionais
 Technology for professional links
 Tecnología para enlaces profesionales

Transformando ideias em futuro
Transforming ideas into future
Transformando ideas en futuro

+55 54 3201.1903 | vendas@algcom.com.br

Ernesto Zanrosso, 3440 | Caxias do Sul - RS | Brasil | www.algcom.com.br

